









Brandschutz

- Entrauchung 
- Volumenstromregler 
- Luftdurchlässe 
- Schalldämpfer 
- Gliederklappen 
- Heiz- und Kühlelemente 
- Kontrollierte Wohnunglüftung 
- Liftschachtentlüftung 



Brandschutzklappe

BSK-A-90 eckig

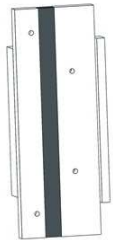
Installationsanleitung Einbaurahmen E1, E4

CE

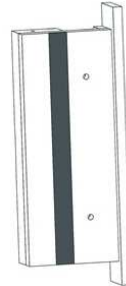


Montageanweisung - Anbringung des Einbaurahmens E1 auf die Brandschutzklappe

Der Einbausatz besteht aus:



Rahmenteil A
2 Stck.



Rahmenteil B
2 Stck.



Schraube 5 x 50 mm
4 Stck.



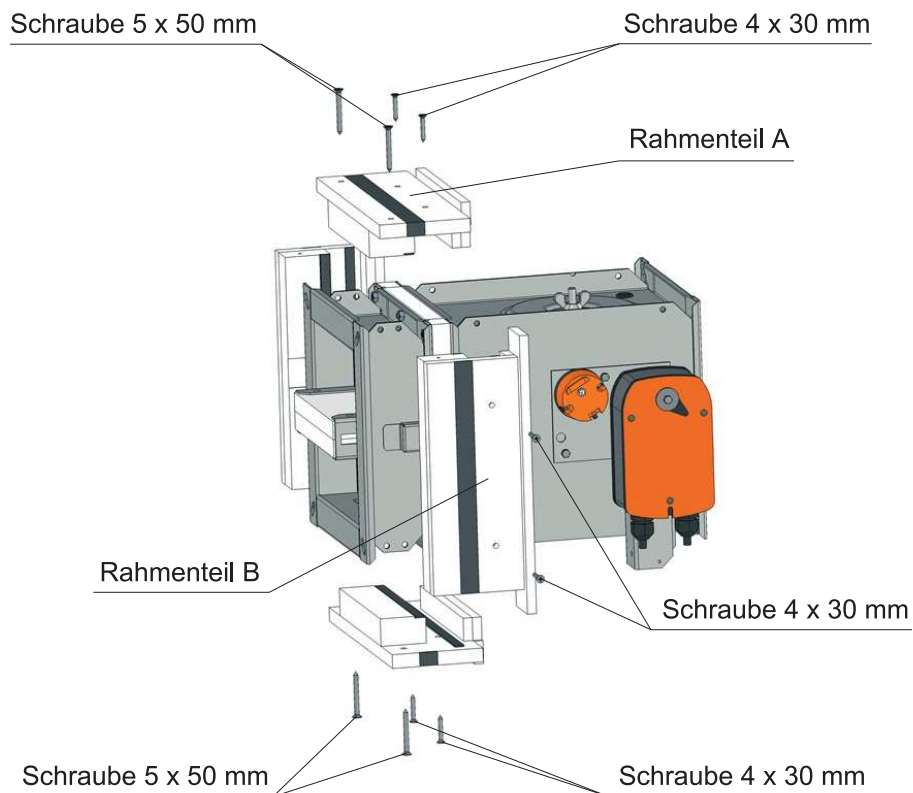
Kleber Promat K84
1 Stck. (Bis Fläche A = 0,5 m²)



Schraube 4 x 30 mm
8 Stck.

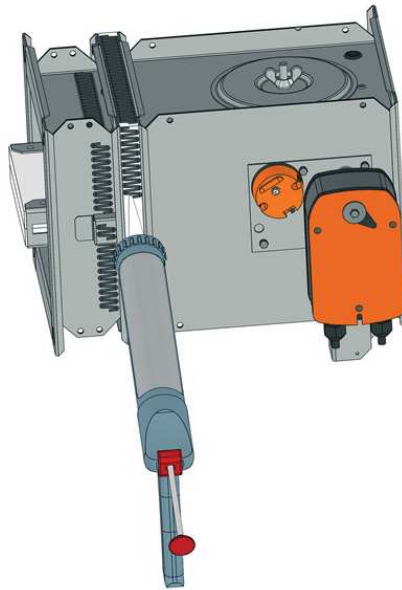
2 Stck. (Ab Fläche A = 0,5 m²)

Zerlegte Ansicht des Einbausatzes:

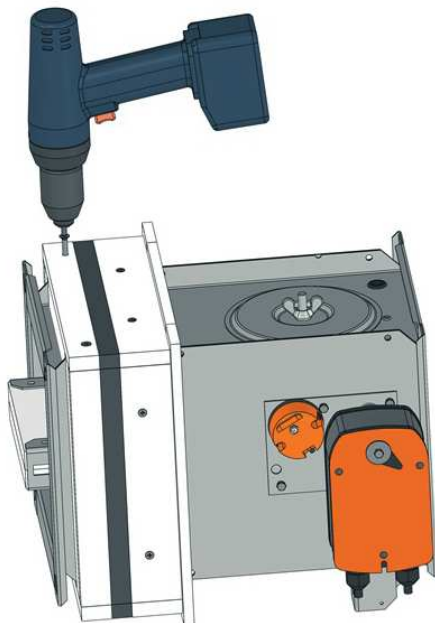


Montageverfahren:

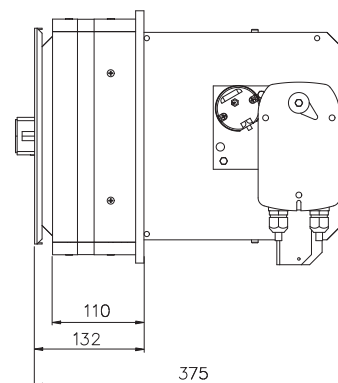
Den Kleber umlaufend auf die Brandschutzklappe auftragen.



Die Rahmenteile A und B auf das Klappengehäuse anlegen und mit Schrauben in die vorgebohrten Löcher befestigen.



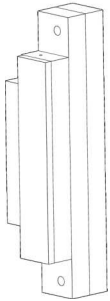
Position des Rahmens gegenüber der Flansche



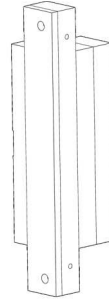
Bemerkung: Der Kleber wird bei 20 °C nach 12 Stunden aushärten. Nach Ablauf dieser Zeit ist die Brandschutzklappe mit dem Einbaurahmen für die Installation vorbereitet.

Montageanweisung - Anbringung des Einbaurahmens E4 auf die Brandschutzklappe

Der Einbausatz besteht aus:



Rahmenteil A
2 Stck.



Rahmenteil B
2 Stck.

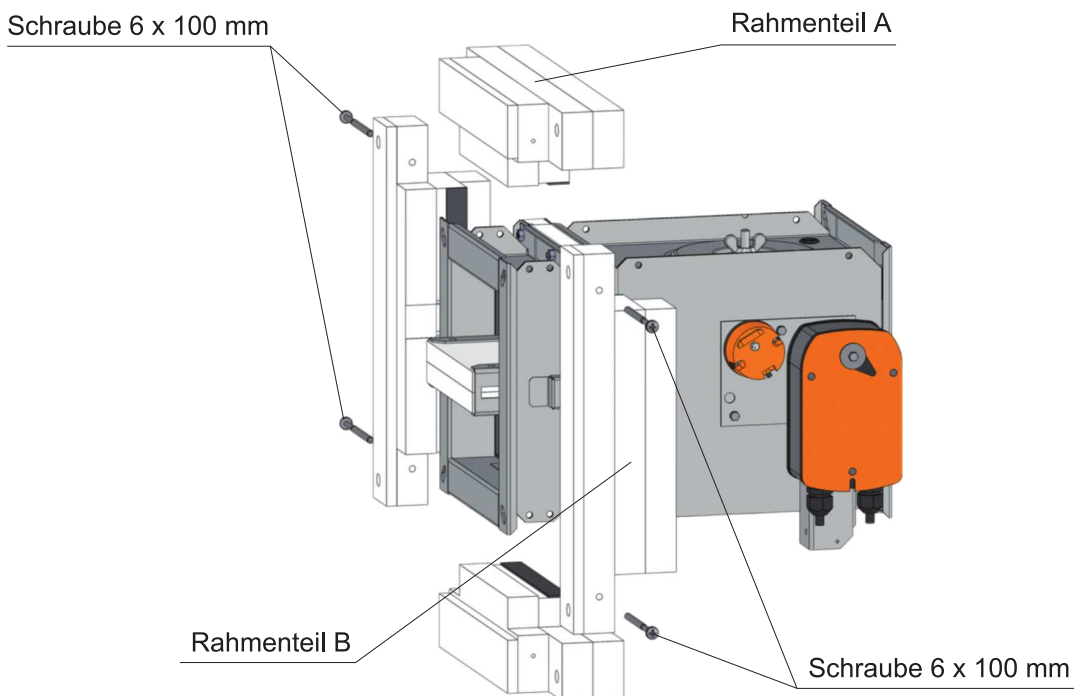


Schraube 6 x 100 mm
4 Stck.



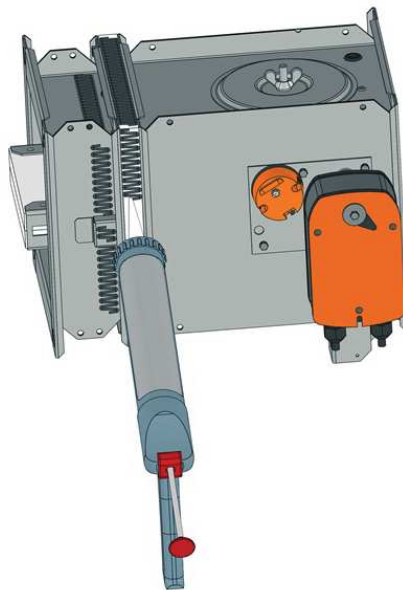
Kleber Promat K84
1 Stck. (Bis Fläche A = 0,5 m²)
2 Stck. (Ab Fläche A = 0,5 m²)

Zerlegte Ansicht des Einbausatzes:

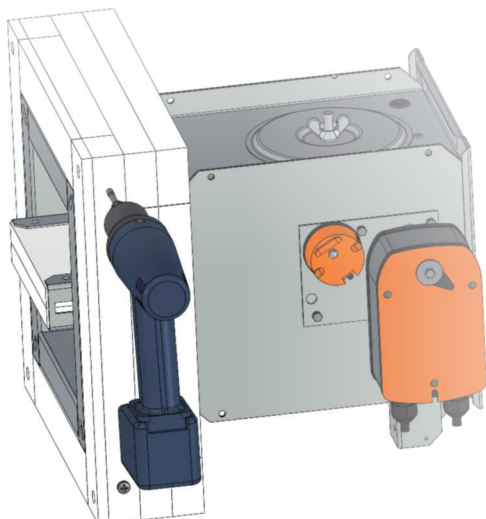


Montageverfahren:

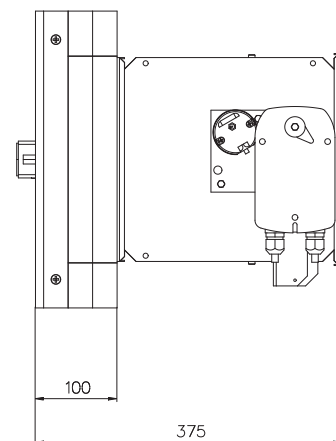
Den Kleber umlaufend auf die Brandschutzklappe auftragen.



Die Rahmenteile A und B auf das Klappengehäuse anlegen und mit Schrauben in die vorgebohrten Löcher befestigen.



Position des Rahmens gegenüber der Flansche



Bemerkung: Der Kleber wird bei 20 °C nach 12 Stunden aushärten. Nach Ablauf dieser Zeit ist die Brandschutzklappe mit dem Einbaurahmen für die Installation vorbereitet.