









Brandschutz

- Entrauchung 
- Volumenstromregler 
- Luftdurchlässe 
- Schalldämpfer 
- Gliederklappen 
- Heiz- und Kühlelemente 
- Kontrollierte Wohnunglüftung 
- Liftschachtentlüftung 



Brandschutzklappe

BSK-D-90

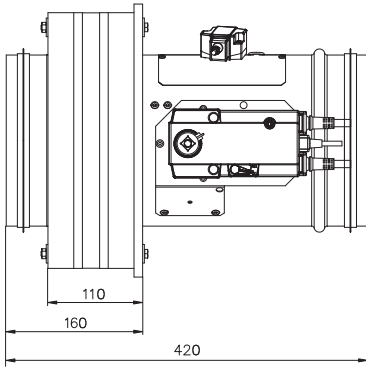
Montageanleitung für Einbaurahmen D1 - D7

CE



Montageanweisung

Brandschutzklappe BSK-D-90 mit Einbaurahmen D1



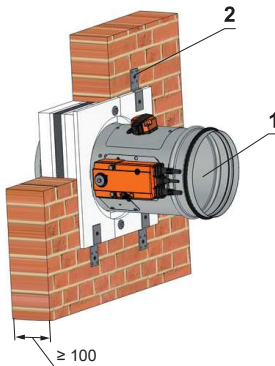
Packeinheit:

Bezeichnung	Menge
Brandschutzklappe BSK-D-90	1
Einbaurahmen D1	1
Halter	X
Schraube 4x50 mm	Y

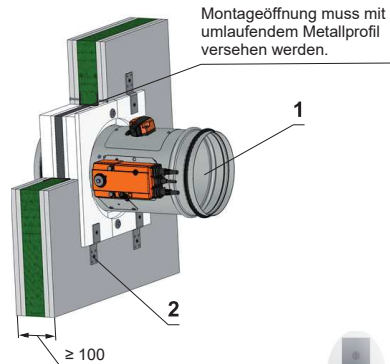
Bauöffnung - Abmessungen:

$$b \times h = (D + 97^{+3} \text{ mm}) \times (D + 97^{+3} \text{ mm})$$

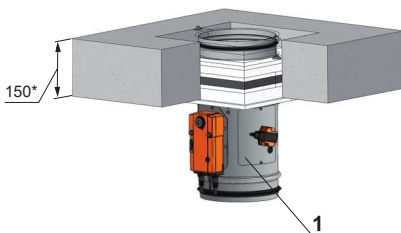
Installation in Massivwänden



Installation in Leichtbauwänden



Installation in Decken



In Abhängigkeit von der Einbausituation können die Schraubenpositionen und Mengen angepasst werden.

Halteranzahl X = 4
Schraubenzahl Y = 8

* min. 110 - Beton/ min. 125 - Porobeton

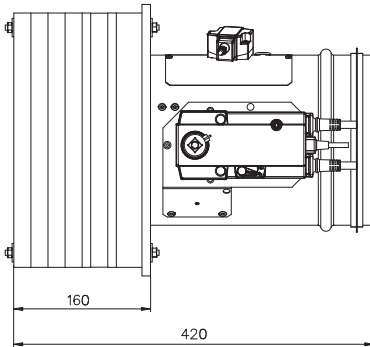
LEGENDE:

- 1 Brandschutzklappe mit Einbaurahmen D1
- 2 Halter

Hinweis: Fläche zwischen dem Einbaurahmen und dem Klappengehäuse und zwischen dem Einbaurahmen und der Brandschutzkonstruktion ist mit Kleber PROMAT K84 zu versehen. Details finden Sie in der Dokumentation TPM 092/13.

Montageanweisung

Brandschutzklappe BSK-D-90 mit Einbaurahmen D2



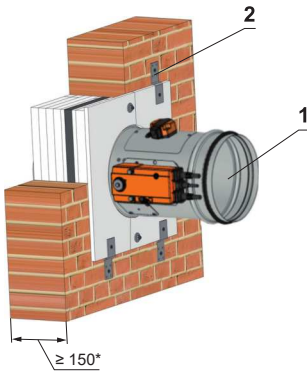
Packeinheit:

Bezeichnung	Menge
Brandschutzklappe BSK-D-90	1
Einbaurahmen D2	1
Halter	X
Schraube 4x50 mm	Y

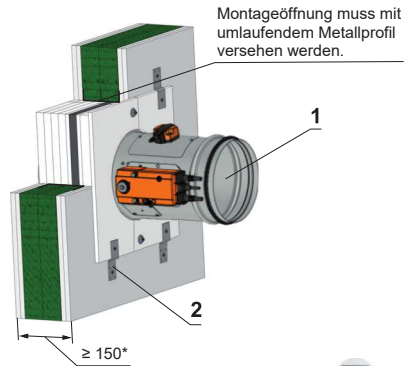
Bauöffnung - Abmessungen:

$b \times h = (D + 97^{+3} \text{ mm}) \times (D + 97^{+3} \text{ mm})$

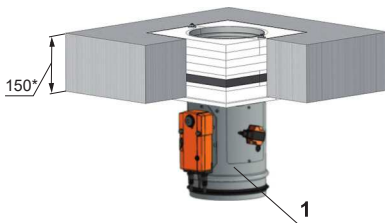
Installation in Massivwänden



Installation in Leichtbauwänden



Installation in Decken



* min. 110 - Beton/ min. 125 - Porobeton

In Abhängigkeit von der Einbausituation können die Schraubenpositionen und Mengen angepasst werden.

Halteranzahl X = 4
Schraubenzahl Y = 8

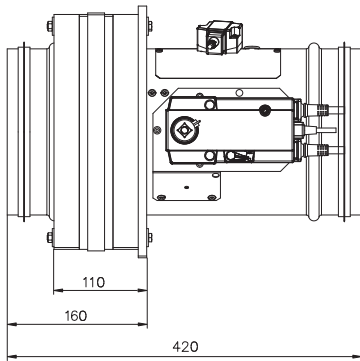
LEGENDE:

- 1 Brandschutzklappe mit Einbaurahmen D2
- 2 Halter

Hinweis: Fläche zwischen dem Einbaurahmen und dem Klappengehäuse und zwischen dem Einbaurahmen und der Brandschutzkonstruktion ist mit Kleber PROMAT K84 zu versehen. Details finden Sie in der Dokumentation TPM 092/13.

Montageanweisung

Brandschutzklappe BSK-D-90 mit Einbaurahmen D3



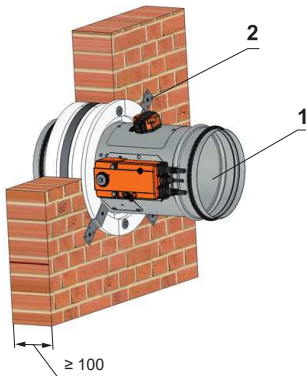
Packereinheit:

Bezeichnung	Menge
Brandschutzklappe BSK-D-90	1
Einbaurahmen D3	1
Halter	X
Schraube 5x30 mm	Y

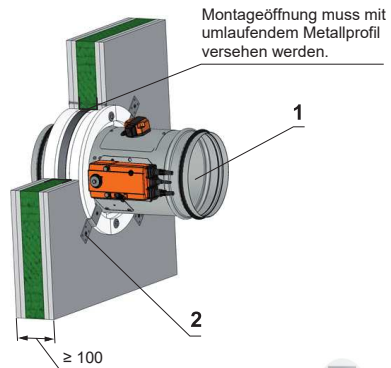
Bauöffnung - Abmessungen:

$$d = (D + 81^{+3} \text{ mm})$$

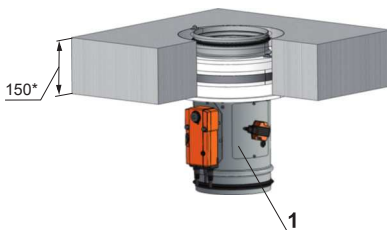
Installation in Massivwänden



Installation in Leichtbauwänden



Installation in Decken



Halteranzahl X = 4
Schraubenzahl Y = 8

LEGENDE:

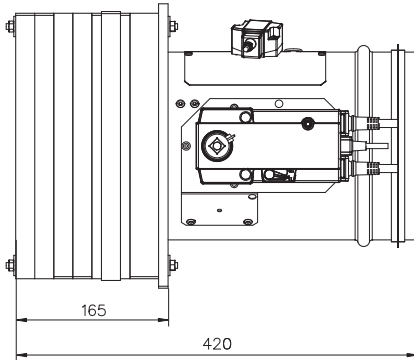
- 1 Brandschutzklappe mit Einbaurahmen D3
- 2 Halter

* min. 110 - Beton/ min. 125 - Porobeton

Hinweis: Fläche zwischen dem Einbaurahmen und dem Klappengehäuse und zwischen dem Einbaurahmen und der BrandschutzKonstruktion ist mit Kleber PROMAT K84 zu versehen. Details finden Sie in der Dokumentation TPM 092/13.

Montageanweisung

Brandschutzklappe BSK-D-90 mit Einbaurahmen D4



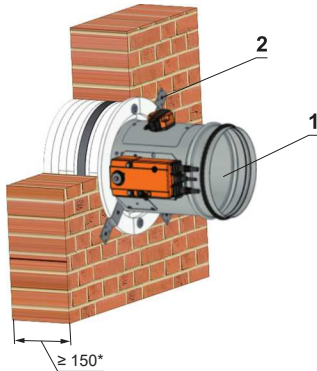
Packeinheit:

Bezeichnung	Menge
Brandschutzklappe BSK-D-90	1
Einbaurahmen D4	1
Halter	X
Schraube 4x50 mm	Y

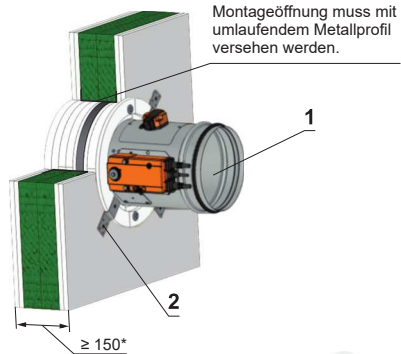
Bauöffnung - Abmessungen:

$$d = (D + 81^{+3} \text{ mm})$$

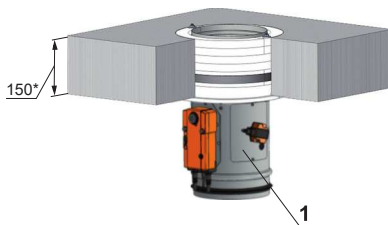
Installation in Massivwänden



Installation in Leichtbauwänden



Installation in Decken



In Abhängigkeit von der Einbausituation können die Schraubenpositionen und Mengen angepasst werden.

Halteranzahl X = 4
Schraubenzahl Y = 8

LEGENDE:

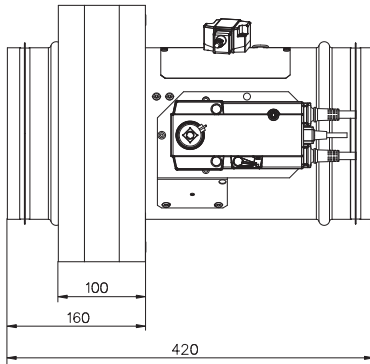
- 1 Brandschutzklappe mit Einbaurahmen D4
- 2 Halter

* min. 110 - Beton/ min. 125 - Porobeton

Hinweis: Fläche zwischen dem Einbaurahmen und dem Klappengehäuse und zwischen dem Einbaurahmen und der Brandschutzkonstruktion ist mit Kleber PROMAT K84 zu versehen. Details finden Sie in der Dokumentation TPM 092/13.

Montageanweisung

Brandschutzklappe BSK-D-90 mit Einbaurahmen D5



Packeinheit:

Bezeichnung	Menge
Brandschutzklappe BSK-D-90	1
Einbaurahmen D5	1

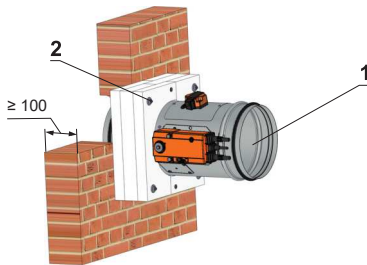
Bauöffnung - Abmessungen:

$d = (D + 10^{+3} \text{ mm})$

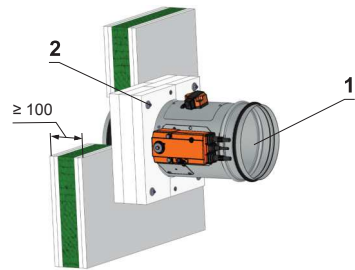
$d = (D + 100^{+3} \text{ mm})^*$

*falls Lüftungskanal in Betonmantel installiert wird

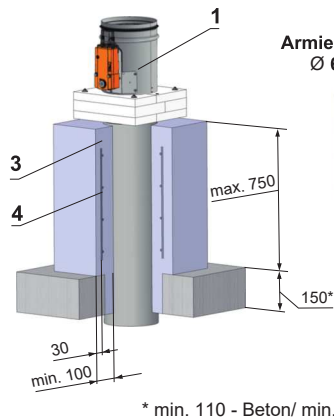
Installation an Massivwänden



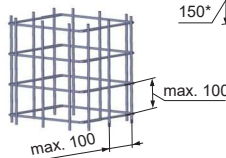
Installation an Leichtbauwänden



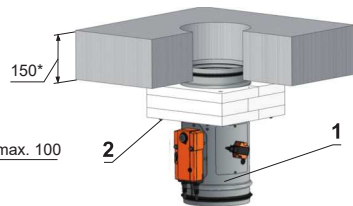
Installation - entfernt von Massivdecken Ausführung mit Betonmantel



Armierung - Stahldraht Ø 6 mm



Installation an Decken



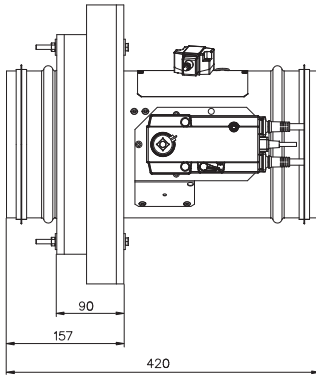
LEGENDE:

- 1 Brandschutzklappe mit Einbaurahmen D5
- 2 Befestigung mit Gewindestange durch die Konstruktion oder mittels Stahldübel
- 3 Beton B20
- 4 Armierung

Hinweis: Details finden Sie in der Dokumentation TPM 092/13.

Montageanweisung

Brandschutzklappe BSK-D-90 mit Einbaurahmen D6



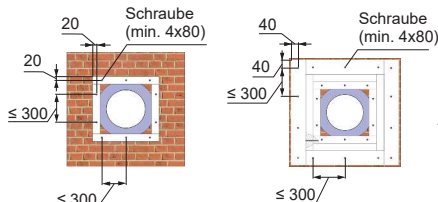
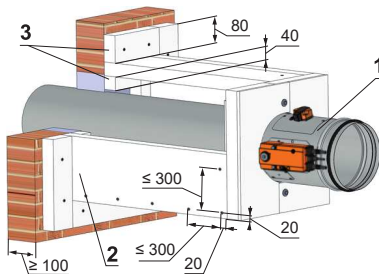
Packeinheit:

Bezeichnung	Menge
Brandschutzklappe BSK-D-90	1
Einbaurahmen D6	1

Bauöffnung - Abmessungen:

$d = (D + 100)^{+3} \text{ mm}$

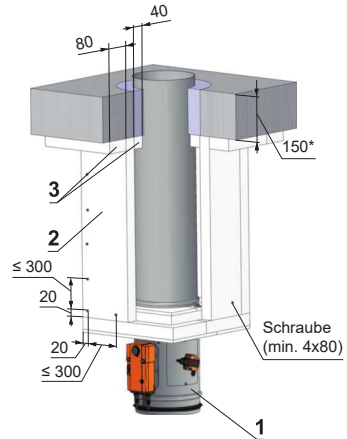
Installation-entfernt von Massivwänden mit Nachisolierung



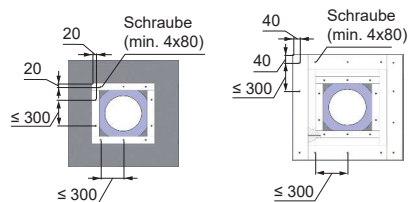
LEGENDE:

- Brandschutzklappe mit Einbaurahmen D6
- Isolierung aus Kalziumsilikatplatten min. Volumengewicht 450 kg/m^3 Dicke 40 mm
- Verkleidung - Kalziumsilikatplatten min. Volumengewicht 450 kg/m^3 Dicke 40 mm

Installation-entfernt von Massivdecken mit Nachisolierung



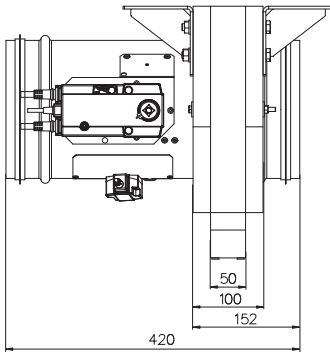
* min. 110 - Beton / min. 125 - Porobeton



Hinweis: Details finden Sie in der Dokumentation TPM 092/13.

Montageanweisung

Brandschutzklappe BSK-D-90 mit Einbaurahmen D7



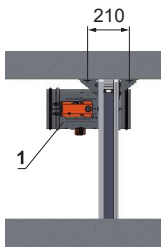
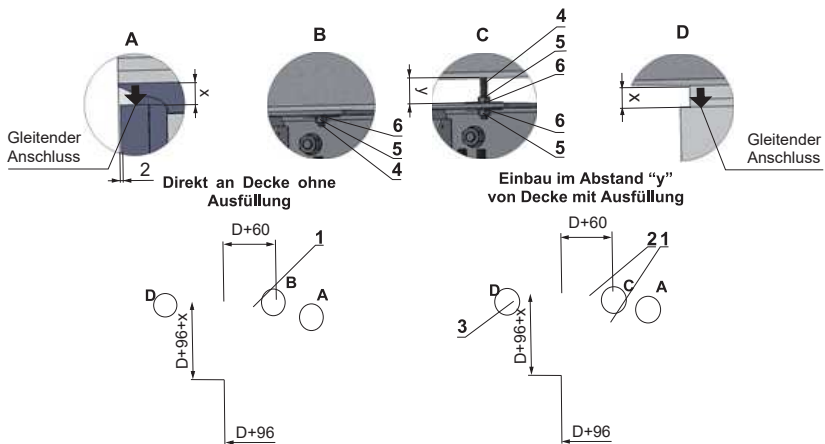
Packeinheit:

Bezeichnung	Menge
Brandschutzklappe BSK-D-90	1
Einbaurahmen D7	1

X = Decken Absenkung (max. 40 mm)

Y = Abstand von Decke (max. 80 mm)

Leichtbauwänden mit gleitenden Deckenanschlüssen



LEGENDE:

- 1 Brandschutzklappe mit Einbaurahmen D7
- 2 Ausfüllung-Platte aus Kalziumsilikat min. Volumengewicht 450 kg/m³
- 3 Gleitender Deckenanschluss: Wanddicke 100 mm
- 4 Gewindestange
- 5 Mutter
- 6 Scheibe Ø 35 mm

Hinweis: Abhängung mittels Gewindestangen durch die Konstruktion oder Stahldübel verwenden.