

Protection incendie



Désenfumage



Régulateur de débit

Diffuseurs d'air



Silencieux



Volets à sections



Chauffage / refroidissement



Ventilation contrôlée de l'habitation



Ventilation des cages d'ascenseur



Régulateur de débit constant PVR/M/Em



IMPRESSUM:



Uniair AG
9496 Balzers
Liechtenstein



Fon +423 380 0880
Fax +423 380 0883
Mail info@uniair.li



Copyright © Uniair
État 01/2023
Documentation technique:
Régulateur de débit constant
Rectangulaire PVR/M/Em

TABLE DES MATIERS

Utilisation.....	4
Fonction.....	4
Exécution, caractéristiques constructives.....	4
Accessoires, versions spéciales.....	4
Dimensions standard.....	5
Dimensions, poids, version avec commande manuelle.....	5
Plages de débit et différences de pression.....	9
Pertes de charge du régulateur de débit lorsque le volet est complètement ouvert.....	10
Conception rapide à l'aide du niveau de puissance acoustique.....	11
Montage.....	18
Conditions d'afflux.....	18
Code de command.....	19
Liste des tableaux et des diagrammes.....	20

RÉGULATEUR DE DÉBIT CONSTANT PVR/M/EM

Utilisation

Régulation d'un débit d'air constant, mécaniquement automatique, c'est-à-dire sans énergie extérieure, et indépendante de la pression d'alimentation. Utilisation dans les conduites d'arrivée et d'évacuation d'air carrées des systèmes de ventilation et de climatisation.

Fonction

Les forces aérodynamiques agissant sur la lame du volet sont équilibrées par le dispositif de commande réglé à la valeur requise.

Les régulateurs de débit mécaniques ne nécessitent aucune source d'énergie externe, le réglage du débit requis s'effectue simplement à l'aide d'un levier, d'un indicateur et d'une échelle.

Un servomoteur est disponible en option pour régler à distance le débit souhaité. Dans ce cas, le servomoteur actionne le levier qui règle la valeur de consigne.

Conditions pour un fonctionnement conforme à l'usage prévu

- Vitesse de l'air max. 10.0 m/s
- Pression dans la conduite d'air max. 1000 Pa
- Pression différentielle minimale selon tableau 3 (voir la page 9)
- Flux d'air uniformément réparti sur toute la section du boîtier
- Pas de composants abrasifs, collants ou chimiques dans l'air
- Température dans la conduite d'air entre :
0...70 °C pour la version avec commande manuelle
0...50 °C pour la version avec entraînement
- Environnement sans condensation, givrage, formation de glace et sans eau, même d'origine autre que la pluie selon EN 60 72133 amendement A2

Les régulateurs de débit sont protégés contre les intempéries avec une classification climatique 3K5.

Exécution, caractéristiques constructives

Le régulateur de débit se compose de

- Boîtier : Tôle d'acier galvanisée
- Dispositif de commande : Tôle d'acier galvanisée
- Feuille à volet : Tôle d'aluminium
- Dispositif de commande avec ressort, Amortisseur de vibrations
- Axe, ressort : Acier inoxydable
Axe dans un manchon en plastique
- Couvercle avec échelle graduée pour le réglage des valeurs requises, précision de l'échelle d'environ $\pm 4\%$.
- Joints d'étanchéité : Silicone ou sans silicone/caoutchouc
- Etanchéité du boîtier : Classe C selon la norme DIN EN 1751
- Débit volumétrique : 250 jusqu'à 12'000 m³/h
- Vitesse d'air max : 10 m/s
- Pression dans la conduite d'air max : 1000 Pa
- Précision de réglage : $\pm 10\%$ du débit nominal
- Coque isolante : Laine minérale selon DIN 4102, classe de matériaux de construction A2, non inflammable, épaisseur de l'isolation 30, 40 ou 50 mm et densité 25 kg/m³

PVR/M/Em



Accessoires, versions spéciales

- Version en acier inoxydable
- Coque isolante
- Revêtement du boîtier
- Entraînement

Code de commande

Voir la page **Error! Bookmark not defined.**

Dimensions standard

Le régulateur de débit constant est disponible dans les dimensions (l x h) 200 x 100 mm à 600 x 600 mm. La longueur totale est de 350 mm.

Dimensions, poids, version avec commande manuelle

Taille B x H		X [mm]	Poids [kg]	
B [mm]	H [mm]		sans DS	avec DS
200	100	62	3.97	6.10
	150	62	4.36	6.74
	200	62	4.79	7.43
300	100	62	4.69	7.32
	150	62	5.15	8.03
	200	62	5.55	8.68
	250	62	5.96	9.35
400	300	81	6.47	10.11
	200	81	6.38	10.02
	250	87	6.88	10.77
	300	81	7.93	12.06
500	400	81 *	10.70	15.43
	200	81	7.19	11.32
	250	87	8.77	13.15
	300	120	9.95	14.58
	400	81 *	12.00	17.14
600	500	87 *	15.17	20.81
	200	120	9.60	14.23
	250	120	10.26	15.15
	300	120	10.88	16.02
	400	120 *	16.48	22.12
	500	120 *	17.81	23.95
600	120 *	19.06	25.70	

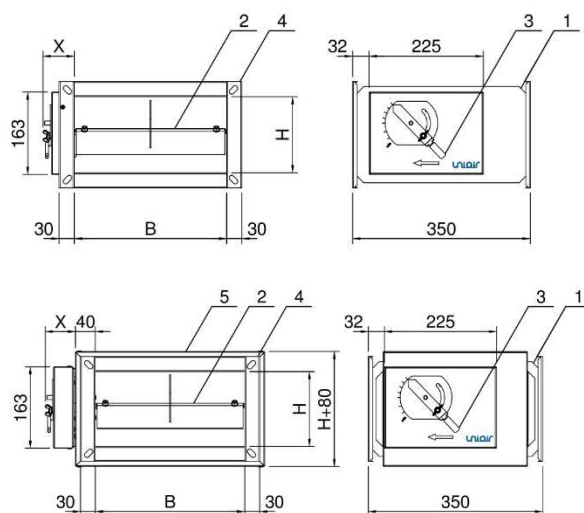
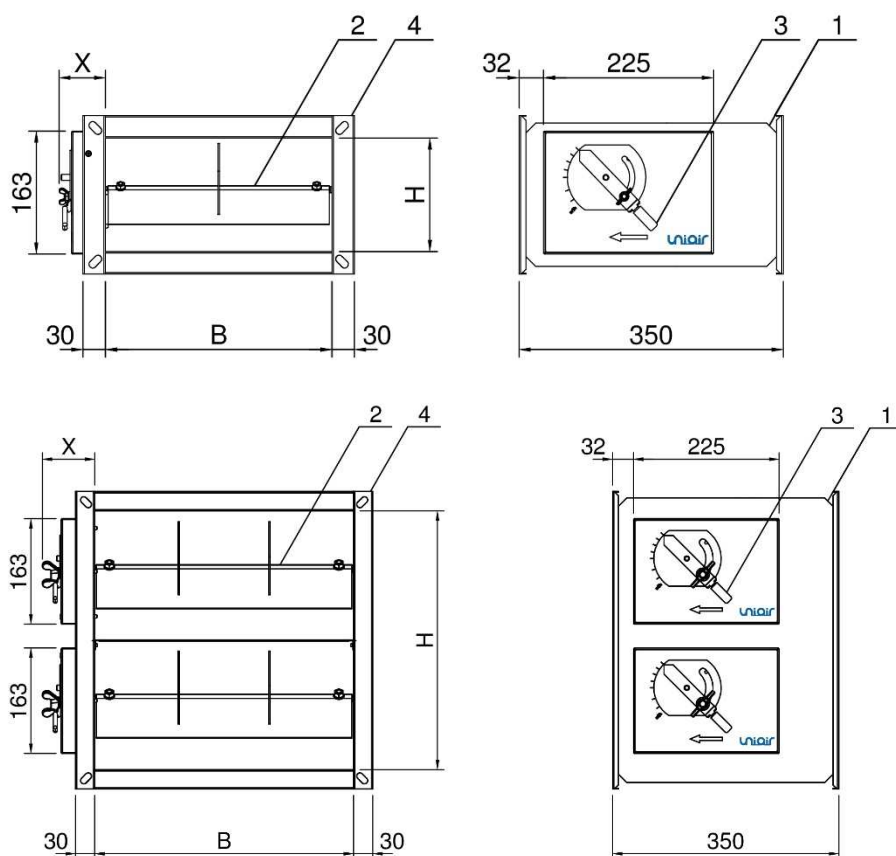


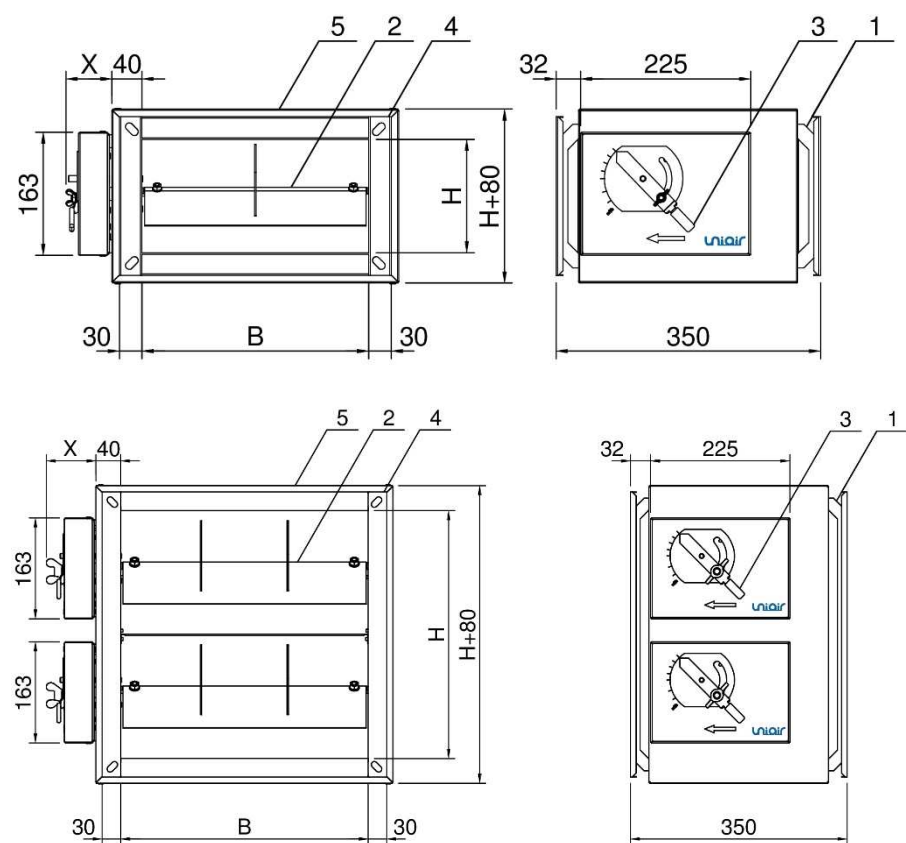
Tableau 1: Dimensions et poids de la version avec commande manuelle

*A partir de la cote $H \geq 400$ mm, les régulateurs de débit se composent de deux dispositifs de commande identiques et superposés. Le débit volumétrique de consigne correspond ainsi à la somme des deux dispositifs de commande. De plus, le régulateur de débit dispose de deux mécanismes de régulation.

Type PVR/M/Em sans coque d'isolation



Type PVR/M/Em avec coque isolante(DS)



- 1 Boîtier
- 2 Feuille à clapet
- 3 Levier
- 4 Joint
- 5 Coque isolante

Dimensions et poids avec servomoteur

Taille B x H			Poids [kg]		Servomoteur
B [mm]	H [mm]	Z [mm]	sans Coque isolante	avec Coque isolante	
200	100	125	4.63	6.76	LM
	150	125	5.01	7.40	LM
	200	125	5.45	8.09	LM
300	100	125	5.35	7.98	LM
	150	125	5.8	8.69	LM
	200	125	6.21	9.34	LM
	250	125	6.62	10.01	LM
400	300	132	7.43	11.07	NM
	200	132	7.04	10.68	LM
	250	137	7.84	11.73	NM
	300	132	8.88	13.02	NM
500	400	132	12.61	17.25	2 x NM
	200	132	8.15	12.28	NM
	250	137	9.73	14.11	NM
	300	170	11.10	15.74	SM
	400	132	13.92	19.06	2 x NM
600	500	137	17.08	22.72	2 x NM
	200	170	10.75	15.39	SM
	250	170	11.42	16.31	SM
	300	170	12.04	17.18	SM
	400	170	18.80	24.44	2 x SM
	500	170	20.13	26.27	2 x SM
600	170	21.37	28.01	2 x SM	

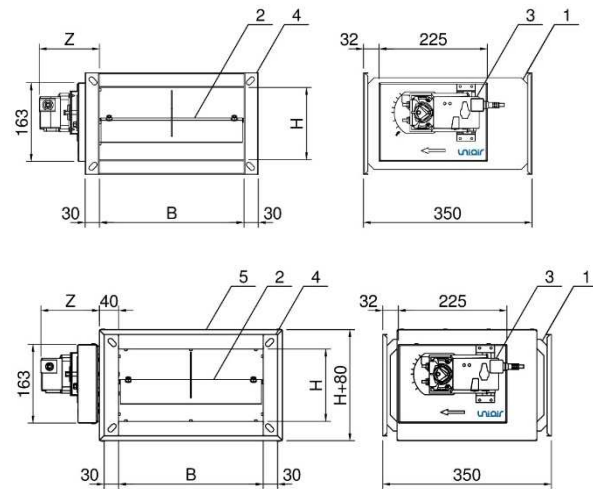
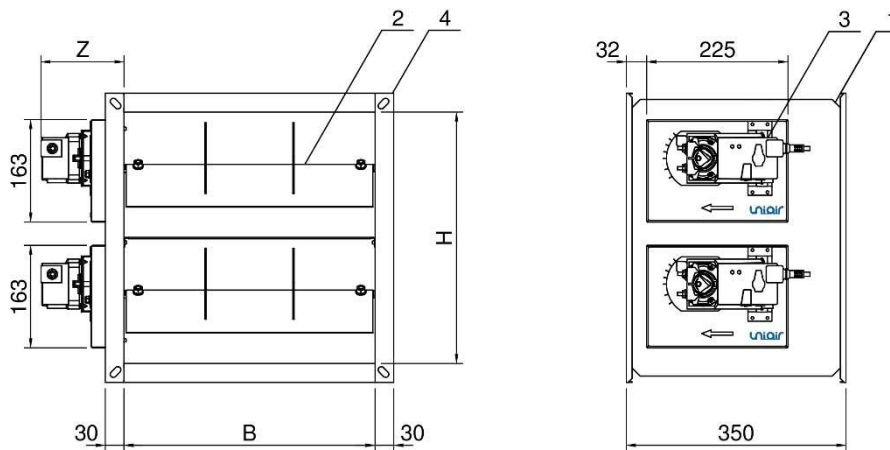
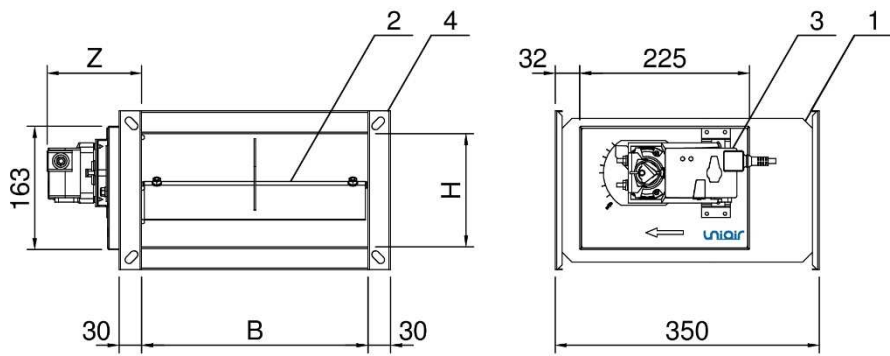


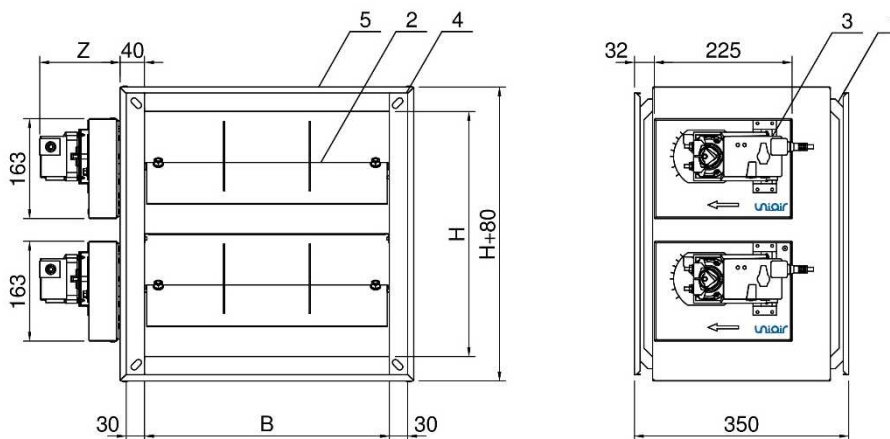
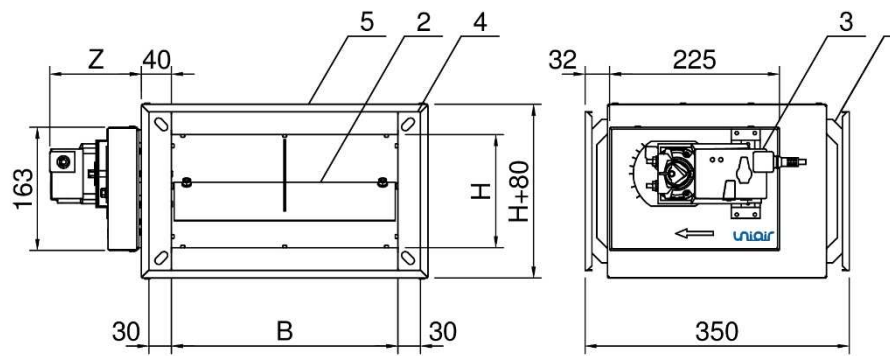
Tableau 2: Dimensions et poids de la version avec servomoteur

*A partir d'une hauteur ≥ 400 mm, les régulateurs de débit se composent de deux dispositifs de commande identiques et superposés. Le débit volumétrique de consigne correspond à la somme des deux dispositifs de commande. En outre, le régulateur de débit dispose de deux servomoteurs.

Type PVR/M/Em avec entraînement, sans coque d'isolation



Type PVR/M/Em avec entraînement et coque d'isolation



- 1 Boîtier
- 2 Feuille à clapet
- 3 Levier
- 4 Joint
- 5 Coque isolante

Plages de débit et différences de pression

Taille [mm]	Débit volumétrique [m³/h]	imprécision max. de la régulation ± [%]	Min. Différence de pression Δp_{st} [Pa]	Taille [mm]	Débit volumétrique [m³/h]	imprécision max. de la régulation ± [%]	Min. Différence de pression Δp_{st} [Pa]
200 x 100	250	20	70	500 x 200	1100	20	70
	400	15	70		1500	15	70
	500	15	70		2500	15	70
	700	10	80		3400	10	80
200 x 150	400	20	70	500 x 250	1500	20	70
	600	15	70		2500	15	70
	800	15	70		3500	15	80
	1000	10	80		4200	10	90
200 x 200	500	20	70	500 x 300	1800	20	70
	700	15	70		2500	15	70
	1000	10	70		3500	15	80
	1300	10	80		4800	10	90
300 x 100	400	20	70	500 x 400	2200	20	70
	600	15	70		3000	15	70
	800	10	70		5000	15	70
	1000	10	80		6800	10	80
300 x 150	500	20	70	500 x 500	3000	20	70
	800	15	70		5000	15	70
	1000	10	70		7000	15	80
	1500	10	70		8400	10	90
300 x 200	600	20	70	600 x 200	1500	20	70
	800	15	70		2000	15	70
	1200	15	80		3000	15	70
	2000	10	80		4000	10	80
300 x 250	800	20	70	600 x 250	1800	20	70
	1200	15	70		2500	15	70
	1700	10	80		3500	15	80
	2500	10	80		5000	10	80
300 x 300	1000	20	70	600 x 300	2100	20	70
	1500	15	70		3500	15	70
	2000	15	80		4500	10	80
	3000	10	90		6000	10	80
400 x 200	900	20	70	600 x 400	3000	20	70
	1500	15	70		4000	15	70
	2000	10	70		6000	15	70
	2700	10	70		8000	10	80
400 x 250	1200	20	70	600 x 500	3600	20	70
	1600	15	70		5000	15	70
	2500	15	70		7000	15	80
	3400	10	80		10 000	10	80
400 x 300	1500	20	70	600 x 600	4200	20	70
	2500	15	70		7000	15	70
	3500	15	70		9000	10	80
	4200	10	90		12 000	10	80
400 x 400	1800	20	70				
	3000	15	70				
	4000	10	70				
	5400	10	70				

Tableau 3: Données techniques relatives au débit volumétrique et à la différence de pression

Pertes de charge du régulateur de débit lorsque le volet est complètement ouvert

Taille L x H		ξ [-]
L [mm]	H [mm]	
200	100	2.713
	150	1.493
	200	0.969
300	100	0.636
	150	0.609
	200	0.488
	250	0.456
400	300	0.365
	200	0.723
	250	0.434
	300	0.238
500	400	0.055
	200	0.121
	250	0.115
	300	0.092
	400	0.046
600	500	0.036
	200	0.101
	250	0.069
	300	0.046
	400	0.023
	500	0.018
	600	0.015

La relation mathématique est donnée par :

$$\Delta p = \xi \cdot \frac{1}{2} \rho \cdot w^2$$

- Δp [Pa] Perte de pression
- w [m/s] Vitesse d'écoulement de l'air dans la section nominale (brute) du clapet
- ρ [kg/m³] Masse volumique (1.2 kg/m³)
- ξ Coefficient de perte de charge pour la section nominale du clapet (ξ -valeur)

Tableau 4: Pertes de charge du régulateur de débit lorsque le volet est complètement ouvert

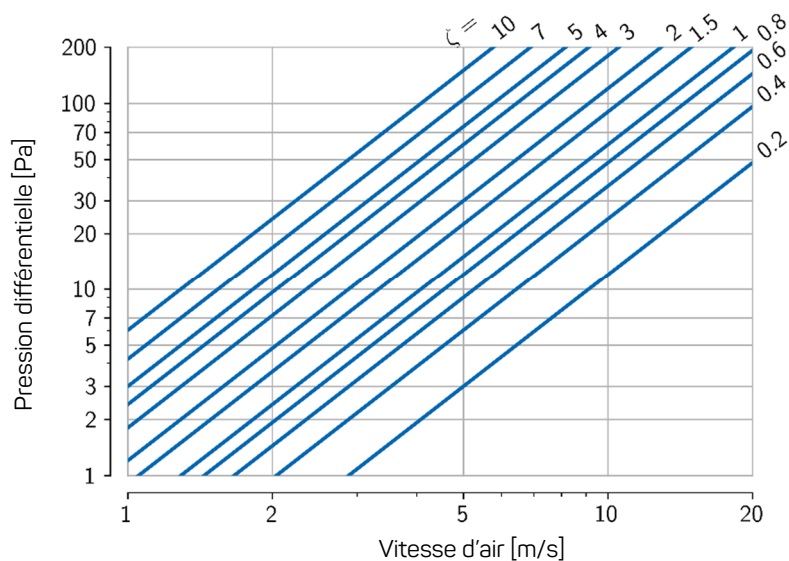
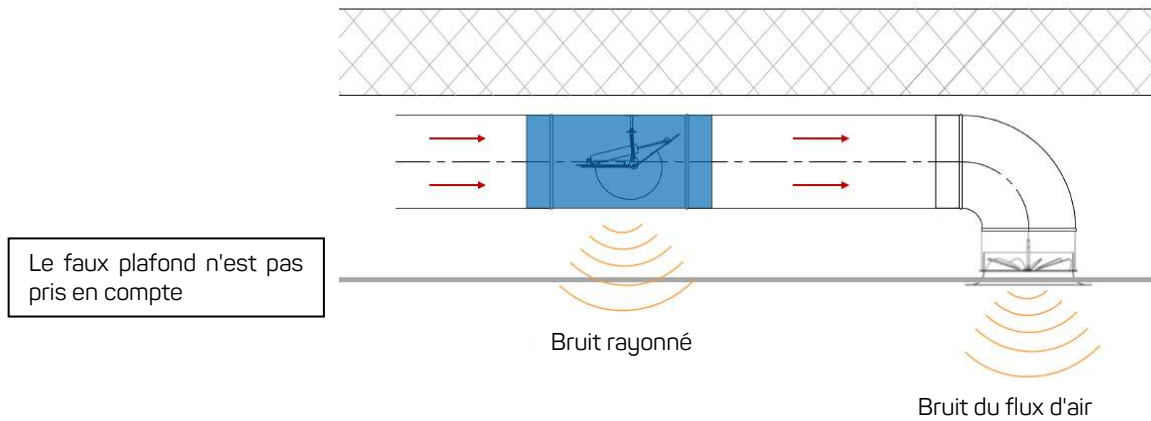


Diagramme 1: Pertes de charge du régulateur de débit lorsque le volet est complètement ouvert

Conception rapide à l'aide du niveau de puissance acoustique

Dans ce qui suit, nous considérons la puissance acoustique par rapport au bruit du flux d'air et au bruit rayonné. Pour une meilleure compréhension de ces termes, le schéma suivant illustre à nouveau leur signification:



Pour les considérations relatives à la **bande d'octave**, le **niveau de puissance sonore L_w** est toujours indiqué en dB. Le niveau de puissance acoustique total pondéré A, **L_{wA}** , est indiqué en dB(A).

Puissances acoustiques par rapport au bruit du flux d'air

Taille[mm]	Débit volumétrique [m³/h]	Différence de pression Δp_{st} [Pa]																									
		100								Niveau de puissance acoustique total L_{WA} [dB(A)]	250								Niveau de puissance acoustique total L_{WA} [dB(A)]	500							
		Niveau de puissance acoustique dans la Bande d'octave L_W [dB/octave]									Niveau de puissance acoustique dans la Bande d'octave L_W [dB/octave]									Niveau de puissance acoustique dans la Bande d'octave L_W [dB/octave]							
		63 Hz	125 Hz	250 Hz	500 Hz	1000 Hz	2000 Hz	4000 Hz	8000 Hz		63 Hz	125 Hz	250 Hz	500 Hz	1000 Hz	2000 Hz	4000 Hz	8000 Hz		63 Hz	125 Hz	250 Hz	500 Hz	1000 Hz	2000 Hz	4000 Hz	8000 Hz
200 x 100	250	45	44	40	40	40	41	44	38	48	53	52	48	48	49	49	46	56	59	58	54	54	54	55	55	52	62
	400	48	47	45	44	43	45	47	42	52	56	55	53	52	51	53	53	60	62	61	59	58	57	59	59	56	66
	550	48	50	51	50	50	48	50	42	55	56	58	59	58	58	56	56	63	62	64	65	64	64	62	62	56	69
	700	52	51	52	53	53	52	51	44	58	60	59	60	61	61	60	60	66	67	66	67	68	68	67	67	59	73
200 x 150	400	46	45	41	41	41	42	42	39	49	55	54	50	50	51	51	48	58	60	59	55	55	55	56	56	53	63
	600	49	48	46	45	44	46	46	43	53	58	57	55	54	53	55	52	62	63	62	60	59	58	60	60	57	67
	800	49	51	52	51	51	49	49	43	56	58	60	61	60	60	58	58	65	63	65	66	65	65	63	63	57	70
	1000	52	51	52	53	53	52	52	44	58	61	60	61	62	62	61	61	67	67	66	67	68	68	67	67	59	73
200 x 200	500	46	45	41	41	41	42	42	39	49	55	54	50	50	51	51	48	58	61	60	56	56	56	57	54	64	
	765	49	48	46	45	44	46	46	43	53	58	57	55	54	53	55	52	62	64	63	61	60	59	61	58	68	
	1035	49	51	52	51	51	49	49	43	56	58	60	61	60	60	58	58	65	64	66	67	66	66	64	58	71	
	1300	52	51	52	53	53	52	52	44	58	61	60	61	62	62	61	61	67	68	67	68	69	69	68	68	60	74
300 x 100	400	47	46	42	42	42	43	43	40	50	51	50	46	46	46	47	44	54	54	53	49	49	49	50	47	57	
	600	51	50	48	47	46	48	48	45	55	54	53	51	50	49	51	48	58	57	56	54	53	52	54	51	61	
	800	49	51	52	51	51	49	49	43	56	53	55	56	55	55	53	47	60	56	58	59	58	58	56	50	63	
	1000	52	51	52	53	53	52	52	44	58	56	55	56	57	57	56	48	62	59	58	59	60	60	59	51	65	
300 x 150	500	46	45	41	41	41	42	42	39	49	55	54	50	50	51	51	48	58	61	60	56	56	56	57	54	64	
	835	51	50	48	47	46	48	48	45	55	53	52	50	49	48	50	47	57	64	63	61	60	59	61	58	68	
	1165	45	47	48	47	47	45	45	39	52	58	60	61	60	60	58	52	65	65	67	68	67	67	65	59	72	
	1500	53	52	53	54	54	53	53	45	59	56	55	56	57	57	56	48	62	62	61	62	63	63	62	62	68	
300 x 200	600	48	47	43	43	43	44	44	41	51	58	57	53	53	53	54	51	61	64	63	59	59	59	60	57	67	
	1065	51	50	48	47	46	48	48	45	55	61	60	58	57	56	58	55	65	67	66	64	63	62	64	61	71	
	1535	56	58	59	58	58	56	56	50	63	61	63	64	63	63	61	55	68	67	69	70	69	69	67	61	74	
	2000	54	53	54	55	55	54	54	46	60	64	63	64	65	65	64	56	70	71	70	71	72	72	71	63	77	
300 x 250	800	51	50	46	46	46	47	47	44	54	59	58	54	54	55	55	52	62	67	66	62	62	62	63	60	70	
	1365	52	51	49	48	47	49	49	46	56	61	60	58	57	56	58	55	65	69	68	66	65	64	66	63	73	
	1935	52	54	55	54	54	52	52	46	59	61	63	64	63	63	61	55	68	68	70	71	70	70	68	62	75	
	2500	55	54	55	56	56	55	55	47	61	64	63	64	65	65	64	56	70	72	71	72	73	73	72	64	78	
300 x 300	1000	51	50	46	46	46	47	47	44	54	59	58	54	54	55	55	52	62	68	67	63	63	63	64	61	71	
	1665	53	52	50	49	48	50	50	47	57	62	61	59	58	57	59	56	66	70	69	67	66	65	67	64	74	
	2335	52	54	55	54	54	52	52	46	59	61	63	64	63	63	61	55	68	69	71	72	71	71	69	63	76	
	3000	56	55	56	57	57	56	56	48	62	65	64	65	66	66	65	57	71	73	72	73	74	74	73	65	79	

Taille [mm]	Débit volumétrique [m³/h]	Différence de pression Δp_{st} [Pa]																										
		100									250									500								
		Niveau de puissance acoustique dans la Bande d'octave L _w [dB/octave]									Niveau de puissance acoustique dans la Bande d'octave L _w [dB/octave]									Niveau de puissance acoustique dans la Bande d'octave L _w [dB/octave]								
		63 Hz	125 Hz	250 Hz	500 Hz	1000 Hz	2000 Hz	4000 Hz	8000 Hz	Niveau de puissance acoustique total L _{WA} [dB(A)]	63 Hz	125 Hz	250 Hz	500 Hz	1000 Hz	2000 Hz	4000 Hz	8000 Hz	Niveau de puissance acoustique total L _{WA} [dB(A)]	63 Hz	125 Hz	250 Hz	500 Hz	1000 Hz	2000 Hz	4000 Hz	8000 Hz	Niveau de puissance acoustique total L _{WA} [dB(A)]
400 x 200	900	50	49	45	45	45	46	46	43	53	59	58	54	54	54	55	55	52	62	66	65	61	61	61	62	62	59	69
	1500	52	51	49	48	47	49	49	46	56	61	60	58	57	56	58	58	65	69	68	66	65	64	66	66	63	73	
	2100	52	54	55	54	54	52	52	46	59	60	62	63	62	62	60	60	67	68	70	71	70	70	68	68	62	75	
	2700	54	53	54	55	55	54	54	46	60	63	62	63	64	64	63	63	69	71	70	71	72	72	71	71	63	77	
400 x 250	1200	51	50	46	46	46	47	47	44	54	60	59	55	55	55	56	56	63	67	66	62	62	65	63	63	60	70	
	1935	52	51	49	48	47	49	49	46	56	62	61	59	58	57	59	59	66	69	68	66	65	65	66	66	63	73	
	2665	52	54	55	54	54	52	52	46	59	61	63	64	63	63	61	61	68	68	70	71	70	66	68	68	62	75	
3400	55	54	55	56	56	55	55	47	61	64	63	64	65	65	64	64	70	71	70	71	72	72	71	71	63	77		
400 x 300	1500	52	51	47	47	47	48	48	45	55	61	60	56	56	56	57	57	64	68	67	63	63	66	64	64	61	71	
	2400	54	53	51	50	49	51	51	48	58	63	62	60	59	58	60	60	67	70	69	67	66	66	67	67	64	74	
	3300	58	60	61	60	60	58	58	52	65	67	69	70	69	69	67	67	74	69	71	72	71	67	69	69	63	76	
	4200	61	60	61	62	62	61	61	53	67	70	69	70	71	71	70	70	76	72	71	72	73	73	72	72	64	78	
400 x 400	1800	54	53	49	49	49	50	50	47	57	64	63	59	59	59	60	60	67	70	69	65	65	68	66	66	63	73	
	3000	56	55	53	52	51	53	53	50	60	65	64	62	61	60	62	62	69	72	71	69	68	68	69	69	66	76	
	4200	60	62	63	62	62	60	60	54	67	69	71	72	71	71	69	69	76	71	73	74	73	69	71	71	65	78	
5400	63	62	63	64	64	63	63	55	69	72	71	72	73	73	72	72	78	74	73	74	75	75	74	74	66	80		
500 x 200	1100	48	47	43	43	43	44	44	41	51	58	57	53	53	53	54	54	61	65	64	60	60	63	61	61	58	68	
	1865	50	49	47	46	45	47	47	44	54	60	59	57	56	55	57	57	64	67	66	64	63	66	64	64	61	71	
	2635	50	52	53	52	52	50	50	44	57	59	61	62	61	61	59	59	66	66	68	69	68	65	66	66	60	73	
	3400	53	52	53	54	54	53	53	45	59	63	62	63	64	64	63	63	69	69	68	69	70	66	69	69	61	75	
500 x 250	1500	50	49	45	45	45	46	46	43	53	60	59	55	55	55	56	56	63	67	66	62	62	65	63	63	60	70	
	2400	52	51	49	48	47	49	49	46	56	62	61	59	58	57	59	59	66	68	67	65	64	67	65	65	62	72	
	3300	51	53	54	53	53	51	51	45	58	60	62	63	62	62	60	60	67	67	69	70	69	66	67	67	61	74	
	4200	54	53	54	55	55	54	54	46	60	63	62	63	64	64	63	63	69	70	69	70	71	67	70	70	62	76	
500 x 300	1800	51	50	46	46	46	47	47	44	54	61	60	56	56	56	57	57	64	68	67	63	63	66	64	64	61	71	
	2800	53	52	50	49	48	50	50	47	57	63	62	60	59	58	60	60	67	70	69	67	66	69	67	67	64	74	
	3800	52	54	55	54	54	52	52	46	59	62	64	65	64	64	62	62	69	69	71	72	71	68	69	69	63	76	
	4800	54	53	54	55	55	54	54	46	60	64	63	64	65	65	64	64	70	71	70	71	72	68	71	71	63	77	
500 x 400	2200	55	54	50	50	50	51	51	48	58	64	63	59	59	59	60	60	67	70	69	65	65	68	66	66	63	73	
	3735	58	57	55	54	53	55	55	52	62	67	66	64	63	62	64	64	71	72	71	69	68	71	69	69	66	76	
	5265	56	58	59	58	58	56	56	50	63	65	67	68	67	67	65	65	72	72	74	75	74	74	72	72	66	79	
	6800	60	59	60	61	61	60	60	52	66	70	69	70	71	71	70	70	76	77	76	77	78	75	77	77	69	83	
500 x 500	3000	59	58	54	54	54	55	55	52	62	68	67	63	63	63	64	64	71	74	73	69	69	68	70	70	67	77	
	4800	61	60	58	57	56	58	58	55	65	69	68	66	65	64	66	66	73	75	74	72	71	74	72	72	69	79	
	6600	60	62	63	62	62	60	60	54	67	68	70	71	70	70	68	68	75	74	76	77	76	76	74	74	68	81	
	8400	62	61	62	63	63	62	62	54	68	71	70	71	72	72	71	71	77	77	76	77	78	75	77	77	69	83	

Taille	Débit volumétrique [m ³ /h]	Différence de pression Δp_{st} [Pa]																										
		100								250								500										
		Niveau de puissance acoustique dans la Bande d'octave L _w [dB/octave]								Niveau de puissance acoustique dans la Bande d'octave L _w [dB/octave]								Niveau de puissance acoustique dans la Bande d'octave L _w [dB/octave]										
63 Hz	125 Hz	250 Hz	500 Hz	1000 Hz	2000 Hz	4000 Hz	8000 Hz	Niveau de puissance acoustique total L _{WA} [dB(A)]	63 Hz	125 Hz	250 Hz	500 Hz	1000 Hz	2000 Hz	4000 Hz	8000 Hz	Niveau de puissance acoustique total L _{WA} [dB(A)]	63 Hz	125 Hz	250 Hz	500 Hz	1000 Hz	2000 Hz	4000 Hz	8000 Hz	Niveau de puissance acoustique total L _{WA} [dB(A)]		
600 x 200	1500	49	48	44	44	44	45	45	42	52	58	57	53	53	53	54	54	51	61	65	64	60	60	59	61	61	58	68
	2335	50	49	47	46	45	47	47	44	54	60	59	57	56	55	57	57	54	64	67	66	64	63	66	64	64	61	71
	3165	54	56	57	56	56	54	54	48	61	64	66	67	66	66	64	64	58	71	66	68	69	68	68	66	66	60	73
	4000	58	57	58	59	59	58	58	50	64	67	66	67	68	68	67	67	59	73	70	69	70	71	68	70	70	62	76
600x 250	1800	50	49	45	45	45	46	46	43	53	60	59	55	55	55	56	56	53	63	66	65	61	61	60	62	62	59	69
	2865	52	51	49	48	47	49	49	46	56	61	60	58	57	56	58	58	55	65	68	67	65	64	67	65	65	62	72
	3935	50	52	53	52	52	50	50	44	57	61	63	64	63	63	61	61	55	68	68	70	71	70	70	68	68	62	75
	5000	53	52	53	54	54	53	53	45	59	64	63	64	65	65	64	64	56	70	72	71	72	73	73	72	72	64	78
600 x 300	2100	52	51	47	47	47	48	48	45	55	60	59	55	55	55	56	56	53	63	67	66	62	62	62	63	63	60	70
	3400	53	52	50	49	48	50	50	47	57	62	61	59	58	57	59	59	56	66	69	68	66	65	64	66	66	63	73
	4700	52	54	55	54	54	52	52	46	59	61	63	64	63	63	61	61	55	68	68	70	71	70	70	68	68	62	75
	6000	54	53	54	55	55	54	54	46	60	63	62	63	64	64	63	63	55	69	70	69	70	71	71	70	70	62	76
600 x 400	3000	56	55	51	51	51	52	52	49	59	64	63	59	59	59	60	60	57	67	71	70	66	66	66	67	67	64	74
	4665	57	56	54	53	52	54	54	51	61	66	65	63	62	61	63	63	60	70	72	71	69	68	67	69	69	66	76
	6335	56	58	59	58	58	56	56	50	63	64	66	67	66	66	64	64	58	71	72	74	75	74	74	72	72	66	79
	8000	61	60	61	62	62	61	61	53	67	69	68	69	70	70	69	69	61	75	74	73	74	75	75	74	74	66	80
600 x 500	3600	58	57	53	53	53	54	54	51	61	66	65	61	61	61	62	62	59	69	73	72	68	68	68	69	69	66	76
	5735	60	59	57	56	55	57	57	54	64	68	67	65	64	63	65	65	62	72	74	73	71	70	69	71	71	68	78
	7865	58	60	61	60	60	58	58	52	65	67	69	70	69	69	67	67	61	74	73	75	76	75	75	73	73	67	80
	10000	63	62	63	64	64	63	63	55	69	72	71	72	73	73	72	72	64	78	79	78	79	80	80	79	79	71	85
600 x 600	4200	60	59	55	55	55	56	56	53	63	69	68	64	64	64	65	65	62	72	75	74	70	70	70	71	71	68	78
	6800	62	61	59	58	57	59	59	56	66	70	69	67	66	65	67	67	64	74	76	75	73	72	71	73	73	70	80
	9400	61	63	64	63	63	61	61	55	68	69	71	72	71	71	69	69	63	76	75	77	78	77	77	75	75	69	82
	12000	64	63	64	65	65	64	64	56	70	71	70	71	72	72	71	71	63	77	78	77	78	79	79	78	78	70	84

Tableau 5: Bruit de flux

Puissances acoustiques par rapport au bruit rayonné

Taille[mm]	Débit volumétrique [m³/h]	Niveau de puissance acoustique total L _{WA} [dB(A)]					
		avec coque isolante			sans coque isolante		
		Différence de pression Δp _{st} [Pa]			Différence de pression Δp _{st} [Pa]		
		100	250	500	100	250	500
200 x 100	250	28	33	38	38	49	49
	400	35	40	44	43	54	54
	550	38	44	48	46	52	57
	700	40	46	52	48	55	61
200 x 150	400	29	34	38	39	45	50
	600	35	41	44	43	50	55
	800	38	46	49	46	53	58
	1000	41	48	53	48	55	62
200 x 200	500	31	35	39	39	46	51
	765	37	42	45	44	51	55
	1035	41	47	50	47	54	59
	1300	43	49	54	49	56	63
300 x 100	400	31	36	41	40	46	52
	600	36	41	45	44	50	56
	800	40	45	49	47	53	59
	1000	42	47	51	49	55	61
300 x 150	500	30	36	41	39	46	51
	835	37	42	47	44	51	56
	1165	41	46	50	48	54	60
	1500	45	50	54	50	57	62
300 x 200	600	30	38	44	40	48	54
	1065	35	43	49	44	52	58
	1535	39	47	52	48	56	61
	2000	41	49	56	50	58	64
300 x 250	800	31	38	45	40	48	55
	1365	35	43	50	45	53	60
	1935	40	48	53	49	57	63
	2500	42	50	57	51	59	66
300 x 300	1000	31	39	46	41	49	56
	1665	36	44	51	45	53	60
	2335	40	49	54	49	57	63
	3000	42	51	58	51	59	66

Taille[mm]	Débit volumétrique [m³/h]	Niveau de puissance acoustique total L _{WA} [dB(A)]					
		avec coque isolante			sans coque isolante		
		Différence de pression Δp _{st} [Pa]			Différence de pression Δp _{st} [Pa]		
		100	250	500	100	250	500
400 x 200	900	29	37	44	40	48	54
	1500	34	42	48	45	52	59
	2100	37	45	51	47	55	61
	2700	40	48	54	49	57	63
400 x 250	1200	32	40	46	43	50	56
	1935	36	44	53	47	54	60
	2665	39	47	55	50	57	63
	3400	42	51	48	52	59	65
400 x 300	1500	34	66	52	44	51	58
	2400	39	46	52	48	56	62
	3300	42	49	55	51	59	65
	4200	44	51	57	52	60	66
400 x 400	1800	38	45	51	48	55	62
	3000	42	49	55	51	59	65
	4200	45	52	58	54	61	67
	5400	47	54	60	55	63	69
500 x 200	1100	28	36	42	40	48	54
	1865	34	41	48	45	52	59
	2635	38	45	51	48	55	61
	3400	44	49	53	51	58	63
500 x 250	1500	31	39	45	41	49	56
	2400	35	43	49	51	53	60
	3300	38	46	52	53	56	63
	4200	42	49	55	56	58	65
500 x 300	1800	33	41	47	43	51	57
	2800	37	45	51	47	55	61
	3800	40	47	53	49	58	64
	4800	42	50	56	52	60	66
500 x 400	2200	36	43	49	46	53	58
	3735	40	48	53	50	58	62
	5265	43	51	57	52	60	65
	6800	47	55	61	56	64	69
500 x 500	3000	40	47	53	50	57	63
	4800	43	51	57	53	60	66
	6600	46	54	59	55	63	68
	8400	48	56	62	57	65	70

Taille[mm]	Débit volumétrique [m³/h]	Niveau de puissance acoustique total L _{WA} [dB(A)]					
		avec coque isolante			sans coque isolante		
		Différence de pression Δp _{st} [Pa]			Différence de pression Δp _{st} [Pa]		
		100	250	500	100	250	500
600 x 200	1500	29	37	43	40	48	54
	2335	34	42	48	44	52	59
	3165	37	45	51	47	55	61
	4000	41	47	56	50	57	65
600 x 250	1800	31	39	45	41	50	56
	2865	35	43	49	45	54	60
	3935	38	47	53	48	57	63
	5000	41	50	54	51	59	67
600 x 300	2100	32	40	46	42	50	57
	3400	36	44	50	47	55	61
	4700	39	47	53	50	57	64
	6000	42	50	58	52	60	66
600 x 400	3000	36	43	49	46	53	59
	4665	40	47	53	49	56	63
	6335	39	50	56	51	58	65
	8000	46	54	58	55	62	67
600 x 500	3600	39	46	52	49	56	62
	5735	42	49	55	51	59	65
	7865	45	52	58	54	61	67
	10000	49	57	63	58	66	72
600 x 600	4200	40	48	54	51	58	64
	6800	44	52	57	54	61	67
	9400	47	54	60	56	63	69
	12000	50	57	62	58	65	71

Tableau 6: Bruit rayonné

Montage

Le montage des régulateurs de débit doit être effectué en tenant compte et en respectant les règles générales de la technique, les prescriptions en vigueur et les obligations en matière de surveillance des chantiers. Le montage consiste à installer le régulateur de débit dans le système de conduits d'air et, le cas échéant, à raccorder électriquement le servomoteur. Le régulateur de débit peut être monté avec un axe de volet horizontal dans des conduits d'air posés verticalement et horizontalement. Lors du montage, il convient de respecter le sens du flux d'air indiqué par la flèche sur le boîtier. Lors du montage, le boîtier ne doit pas être déformé. Pour garantir le bon fonctionnement du régulateur de débit, le flux d'air doit être réparti uniformément sur le volet.

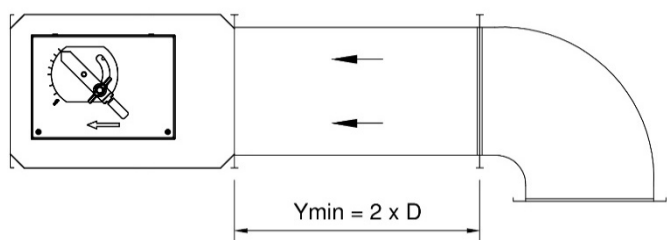
Conditions d'afflux

Les régulateurs de débit servent à la distribution exacte de l'air, un produit alimentaire, et donc à la santé et au bien-être des personnes. Bien planifiés, dimensionnés et correctement installés, ils augmentent le confort et réduisent les besoins en énergie.

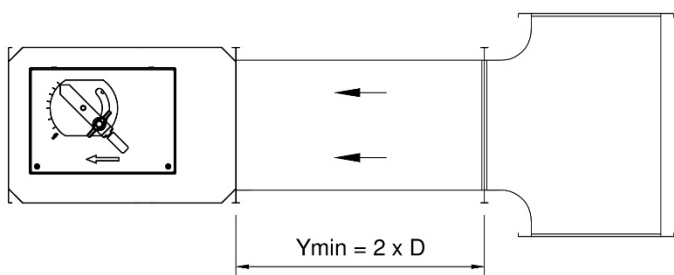
Distance après :	variable rond
Coude	$Y_{\min} = 2 \times D$
Autres pièces de forme	$Y_{\min} = 2 \times D$
Clapet coupe-feu	$Y_{\min} = 2 \times D$
Silencieux avec baffle central	$Y_{\min} = 2 \times D$

Tableau 7: Conditions d'afflux

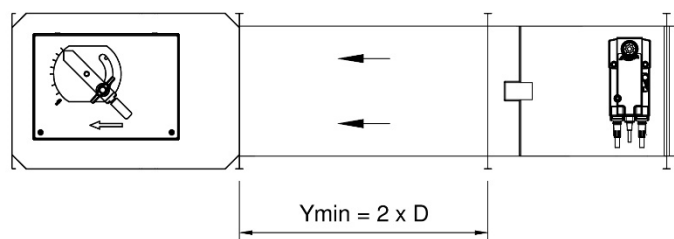
Distance après coude



Distance après d'autres pièces de forme
par ex. pièce de dérivation. Réduction. Pièce en T, etc.



Distance après le clapet coupe-feu



Code de command

PVR/M/Em / 200x100 / S / D / F / - / 50-200

(1) (2) (3) (4) (5) (6) (7)

(1) Type	PVR/M/Em	= Régulateur de débit constant, rectangulaire
(2) Dimension	Voir la page Error! Bookmark not defined.	=
(3) Version	S	= Acier galvanisé
	K	= Revêtu (boîtier uniquement)
	E	= Acier inoxydable
(4) Coque isolante	-	= Sans coque isolante (standard)
	D30	= avec coque isolante 30 mm
	D40	= avec coque isolante 40 mm
	D50	= avec coque isolante 50 mm
(5) Raccordement	F	= Brides de 30 mm de large (standard)
(6) Entraînement	-	= Réglage manuel
	LM230A, NM230A, SM230A	= Entraînement 230 V, 2 points pour 2 valeurs de consigne
	LM230A-S, NM230A-S, SM230A-S	= Servomoteur 230 V, 2 points pour 2 valeurs de consigne avec confirmation de position
	LM24A, NM24A, SM24A	= Entraînement 24 V, 2 points pour 2 valeurs de consigne sans confirmation de position
	LM24A-S, NM24A-S, SM24A-S	= Entraînement 24 V, 2 points pour 2 valeurs de consigne avec retour de position
	LM24A-SR, NM24A-SR, SM24A-SR	= Entraînement 24 V, continu pour valeurs de consigne variables 0...10 V
	(*) Type de servomoteur (LM.... NM.... SM...) voir Tableau 2 à la page 7	
(7) Plage de réglage	...-...	= Plage de débit volumétrique [m ³ /h]-[m ³ /h]. voir Tableau 3 à la page 9 avec entraînement: V _{min} -V _{max}

Liste des tableaux et des diagrammes

Liste des tableaux :

Tableau 1: Dimensions et poids de la version avec réglage manuel	5
Tableau 2: Dimensions et poids de la version avec servomoteur	7
Tableau 3: Données techniques relatives au débit volumétrique et à la perte de charge.....	9
Tableau 4: Pertes de charge du régulateur de débit lorsque le volet est complètement ouvert.....	10
Tableau 5: Bruit du flux d'air	14
Tableau 6: Bruit rayonné.....	17
Tableau 7: Conditions d'afflux.....	18

Répertoire des diagrammes

Diagramme 1: Pertes de charge du régulateur de débit lorsque le volet est complètement ouvert.....	10
--	----

