

Brandschutz



Entrauchung



Volumenstromregler



## Luftdurchlässe

Schalldämpfer



Gliederklappen



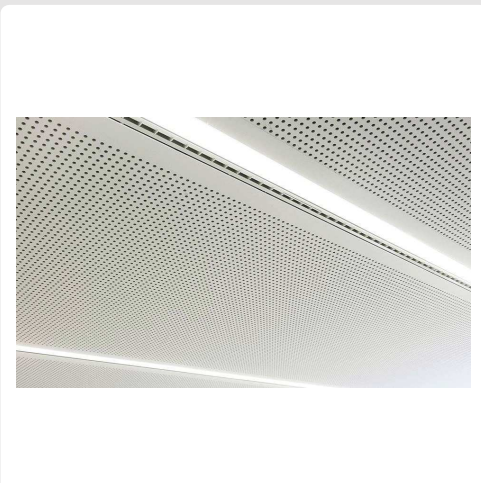
Heiz- und Kühlelemente



Kontrollierte Wohnunglüftung



Liftschachtentlüftung



## Schlitzdurchlässe



## SCHLITZDURCHLASS

---

### Inhaltsverzeichnis

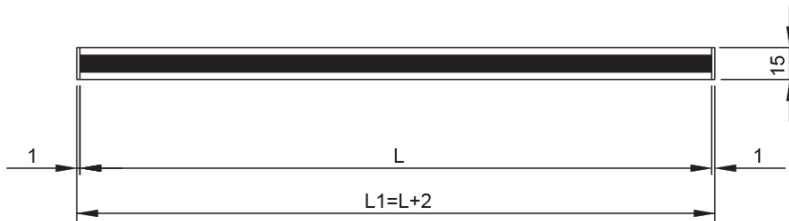
Schlitzdurchlass RT151.....	3
Beschreibung.....	3
Technische Daten.....	3
Anschlusskasten RP101.....	4
Abmessungen.....	4
Berechnungs- und Bestimmungsgrößen.....	5
Freie Querschnitte.....	5
Druckverlust.....	6
Korrekturfaktoren.....	6
Bestellcode RT 151.....	7
Bestellcode RP 101.....	8
Schlitzdurchlass LT350.....	9
Beschreibung.....	9
Schlitzdurchlass LT360.....	10
Endwinkel.....	10
Beschreibung.....	10
Anschlusskasten LP300.....	11
Anschlusskasten LP400.....	12
Berechnungs- und Bestimmungsgrößen.....	13
Bestellcode LT350.....	16
Bestellcode LT360.....	17
Bestellcode LP300.....	18
Bestellcode LP400.....	19

## SCHLITZDURCHLASS RT151

### Abmessungen

RT 151

L = Schlitzlänge [mm]



L1 = Deckeneinbaumass

Einblasrichtungen RT 151



### Beschreibung

Schlitzdurchlass ohne Flansch aus Aluminium mit linearem Luftaustritt und einstellbaren Walzen für Zuluft in einen Raum. Schlitzdurchlass für hohe Leistungen.

### Technische Daten

#### Eigenschaften

- Einteilig lieferbar in Abstufungen von 1 mm in der Länge min L = 300 mm, max L = 2000 mm
- Grössere Abmessungen als Bandausführung lieferbar mit Mittel- und Endstücken; mittels Verbindungsstiften werden die Schlitzdurchlässe an einander gekoppelt
- Lieferbar als Blindelement (mit Walzen) wobei die Oberseite des Durchlasses nicht gestanzt ist
- Abluft: ohne Luftleitlamellen
- Zuluft: mit verstellbaren Walzen, wobei der Luftaustritt einseitig horizontal (nach links oder rechts) oder wechselseitig horizontal oder schräg eingestellt werden kann.
- Standardlänge der Walzen = 150 mm
- Geeignet für Raumhöhen von 2.6 m bis 4 m

Anschlusskasten:

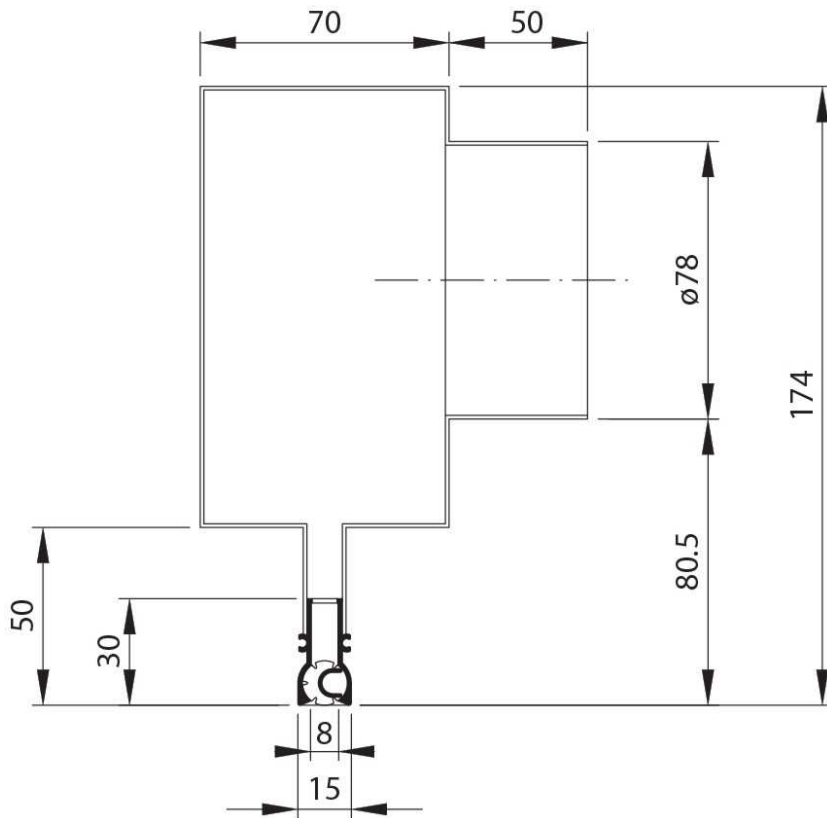
- Mit oder ohne Mengenregulierung im Anschlussstutzen
- Für Abmessungen  $\leq 1600$  mm: 1 Anschlussstutzen rund
- Für Abmessungen  $\geq 1601$  mm: 2 Anschlussstutzen rund

#### Ausführung

- Profilschienen aus Aluminium naturfarbig eloxiert; auf Anfrage werden die Auslässe lackiert in RAL nach Wahl
- Die Walzen, gefertigt aus ABS Kunststoff, sind Standard schwarz (RAL 9005) oder weiss (RAL 9010)
- Anschlusskasten aus Stahlblech verzinkt, mit oder ohne Isolierung

## Anschlusskasten RP101

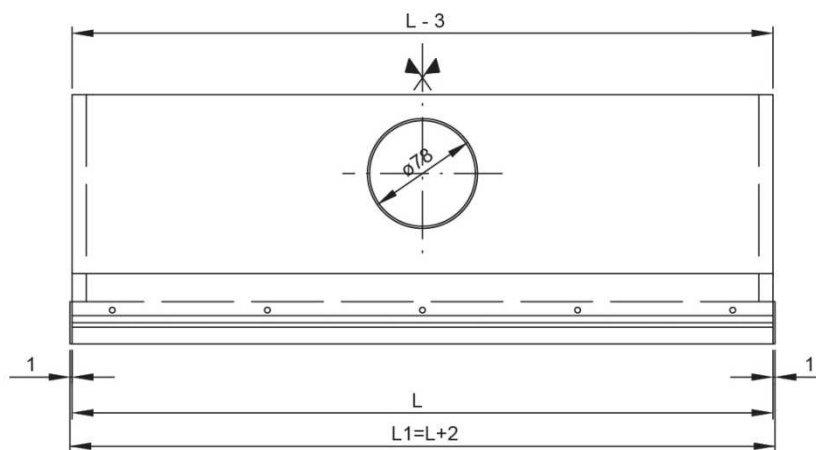
### Abmessungen



Alle Abmessungen in mm

RT 151

L = Schlitzlänge [mm]



L1 = Deckeneinbaumass

### Montage

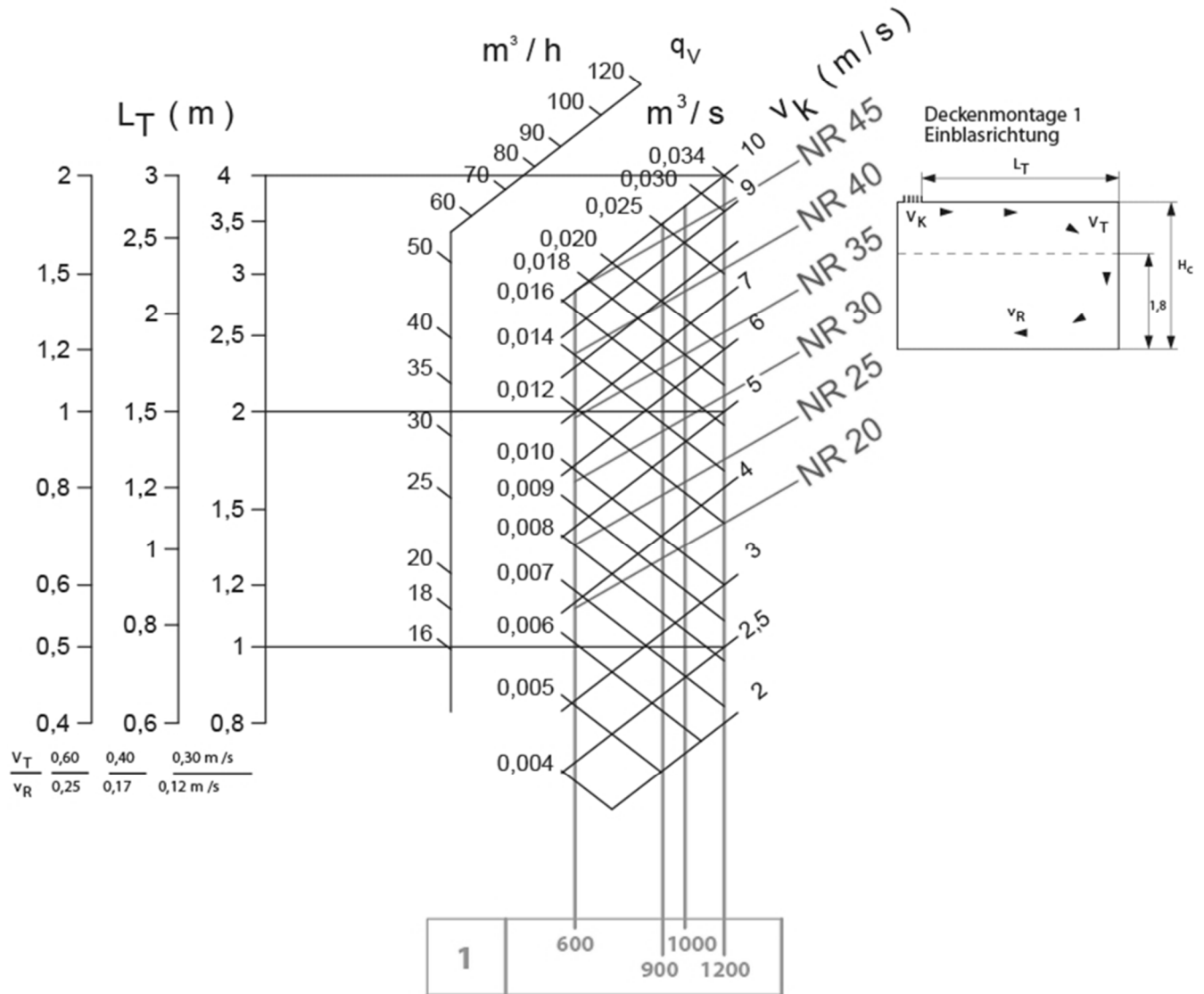
- Der Schlitzdurchlass wird auf Anfrage am Kasten festgenietet.
- Der Anschlusskasten ist ausgestattet mit Aufhängeaugen (Löcher  $\varnothing 7$  mm) an der Oberseite. Aufhängelaschen sind auf Anfrage (Mehrpreis) erhältlich.

### Berechnungs- und Bestimmungsgrößen

Typ RT151

- mit Deckeneinfluß
- Mengeneinstellung vollständig geöffnet

Gültig für Kühlung bis  $\Delta t_s = -12 \text{ K}$   
 Gültig für Heizung bis  $\Delta t_s = +20 \text{ K}$

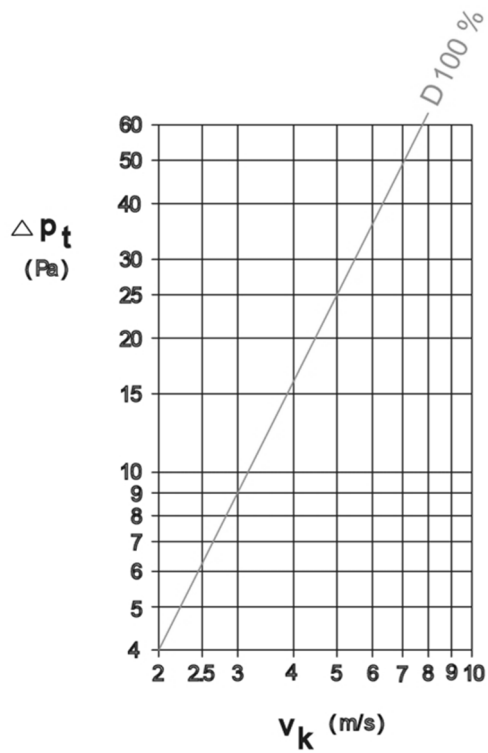


### Freie Querschnitte

	Ak (m²/m)
Schlitz	0.0028

## Druckverlust

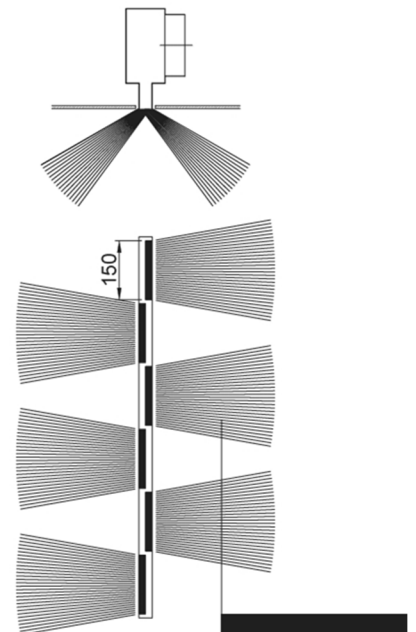
Mit Mengeneinstellung vollständig geöffnet



Luftaustritt wechselseitig schräg  
Korrekturfaktor LT x 0,6

## Korrekturfaktoren

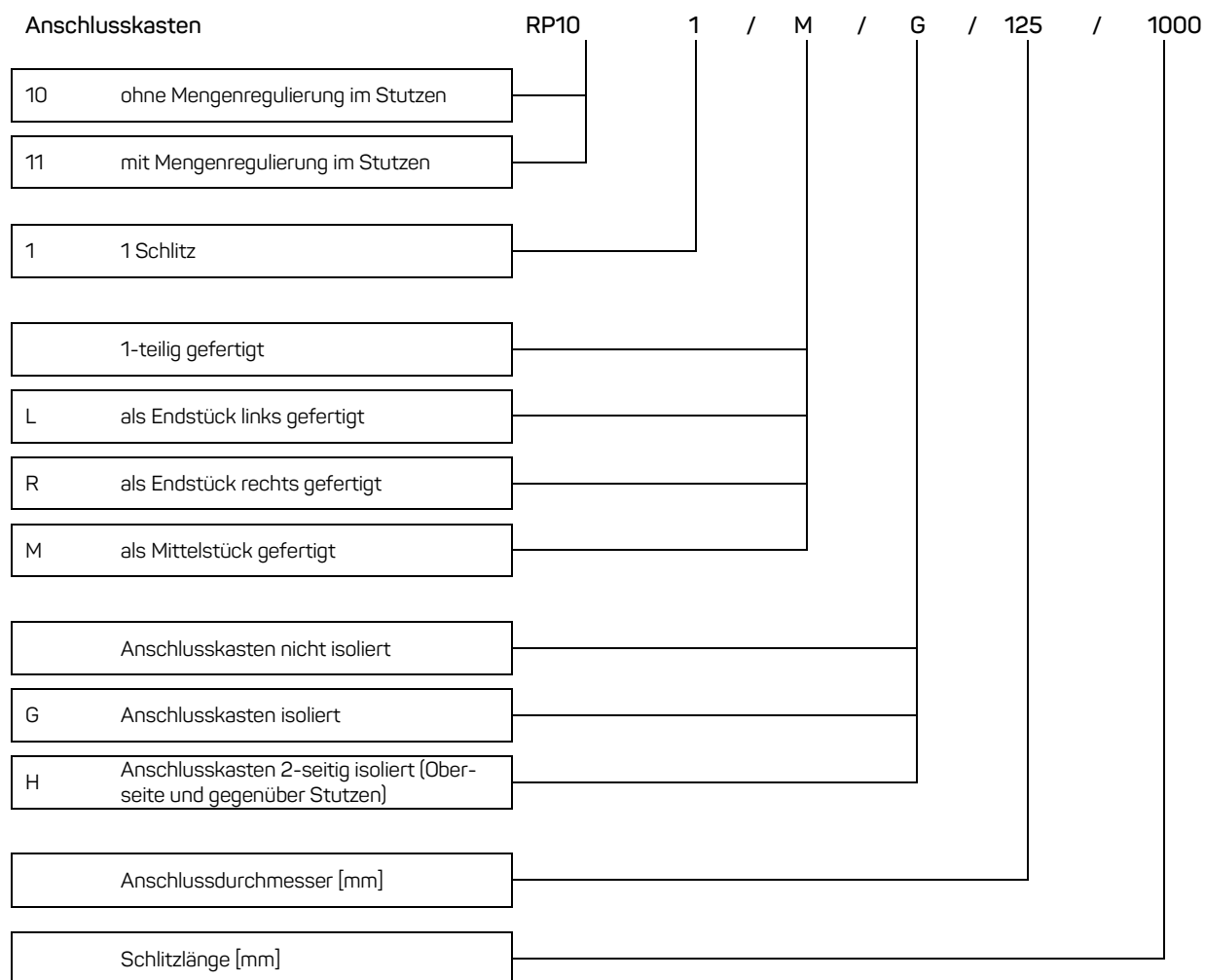
Schlitzlänge	Korrektur Wurfweite	Geräuschpegelkorrektur
1 - 1,5	LT x 1	+0
1,5 - 2	LT x 1,05	+2
2 - 6,5	LT x 1,1	+5



## Bestellcode RT 151

Schlitzdurchlass		RT	15	1	/	M	/	F	/	1000
RT	Zuluft - schwarze Walzen RAL9005				/		/		/	
RW	Zuluft – weisse Walzen RAL 9010									
RA	Abluft – ohne Walzen									
11	Blindstück (LT 11 ) nicht aktiver Teil - mit Aufhängebügel				/		/		/	
15	Schlitzdurchlass mit Flansch - für feste Montage an dem Anschlusskasten									
1 Schlitz					/		/		/	
Schlitzdurchlass einteilig gefertigt, mit Endwinkel an beiden Seiten										
E	Endstück, mit 1 Endwinkel gefertigt									
M	Mittelstück, ohne Endwinkel gefertigt									
Aluminium eloxiert					/		/		/	
F	Lackiert in RAL nach Wahl									
Schlitzlänge [mm]					/		/		/	

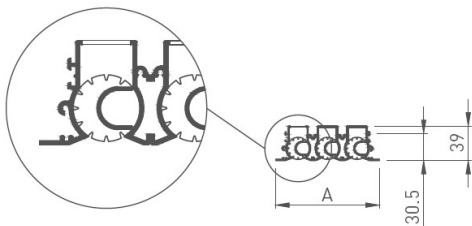
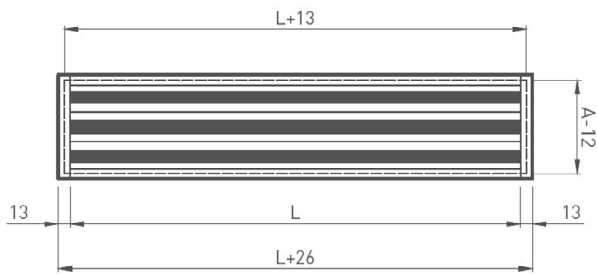
## Bestellcode RP 101





## SCHLITZDURCHLASS LT350

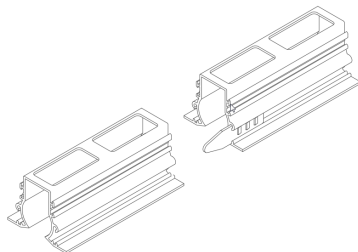
### Abmessungen



	A
1 Schlitz	50
2 Schlitze	83
3 Schlitze	116
4 Schlitze	149

Alle Abmessungen in mm

### Bandausführung



Abmessungen >2000 mm werden mit Mittelstücken und/oder Endstücken geliefert. Mittels Verbindungsstiften werden die Schlitzdurchlässe an einander gekoppelt.



### Beschreibung

Schlitzdurchlass mit Flansch aus Aluminium mit linearem Luftaustritt und einstellbaren Walzen für Zuluft in einen Raum. Schlitzdurchlass für hohe Leistungen, mit einzigartiger Kapazität bis 4 Schlitze.

### Technische Daten

#### Eigenschaften

- Einteilig lieferbar in Abstufungen von 1 mm in der Länge min L = 300 mm, max L = 2000 mm
- Grössere Abmessungen als Bandausführung lieferbar mit Mittel- und Endstücken; mittels Verbindungsstiften werden die Schlitzdurchlässe aneinander gekoppelt
- Lieferbar als Blindelement (mit Walzen) wobei die Oberseite des Durchlasses nicht gestanzt ist
- Abluft: ohne Luftleitlamellen
- Zuluft: mit verstellbaren Walzen, wobei der Luftaustritt einseitig horizontal (nach links oder rechts) oder wechselseitig horizontal oder schräg eingestellt werden kann.
- Standardlänge der Walzen = 150 mm
- Geeignet für Raumhöhen von 2.6 m bis 4 m

Anschlusskasten:

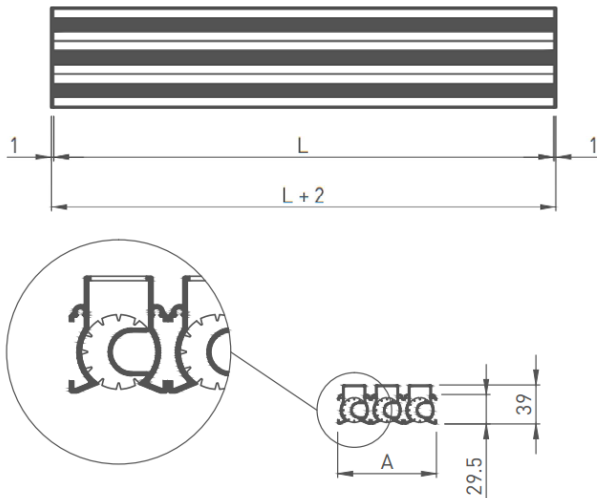
- Mit oder ohne Mengenregulierung im Anschlussstutzen
- Für Abmessungen  $\leq 1600$  mm: 1 Anschlussstutzen rund
- Für Abmessungen  $\geq 1601$  mm: 2 Anschlussstutzen rund

### Ausführung

- Profilschienen aus Aluminium naturfarbig eloxiert; auf Anfrage werden die Auslässe lackiert in RAL nach Wahl
- Die Walzen, gefertigt aus ABS Kunststoff, sind Standard schwarz oder weiss
- Anschlusskasten aus Stahlblech verzinkt, mit oder ohne Isolierung

## SCHLITZDURCHLASS LT360

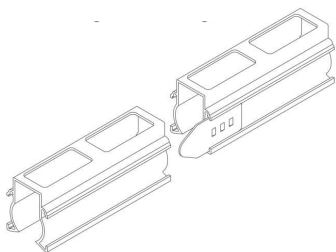
### Abmessungen



	A
1 Schlitz	33
2 Schlitze	66
3 Schlitze	99
4 Schlitze	132

Abmessungen in mm

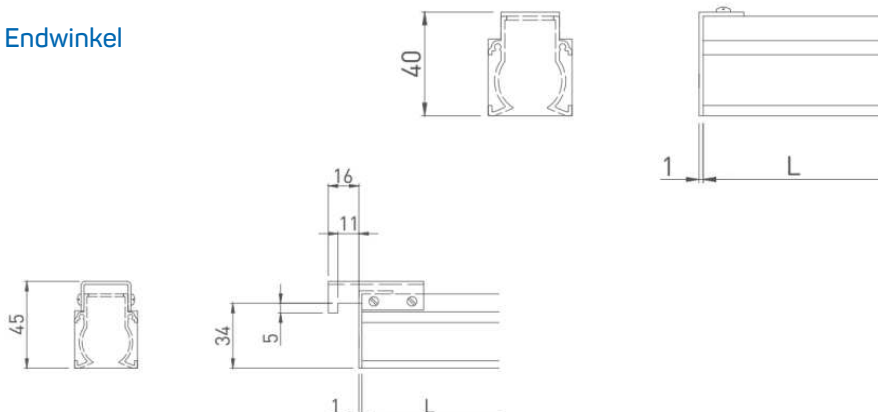
### Bandausführung



Abmessungen >2000mm werden mit Mittelstücken und/oder Endstücken geliefert. Mittels Verbindungsstiften werden die Schlitzdurchlässe an einander gekoppelt.

**Ausführung LT 360 kann nur mit Anschlusskasten LP300 verwendet werden**

### Endwinkel



### Beschreibung

Schlitzdurchlass mit Flansch aus Aluminium mit linearem Luftaustritt und einstellbaren Walzen für Zuluft in einen Raum. Schlitzdurchlass für hohe Leistungen, mit einzigartiger Kapazität bis 4 Schlitze.

### Technische Daten

#### Eigenschaften

- Einteilig lieferbar in Abstufungen von 1 mm in der Länge min  $L = 300$  mm, max  $L = 2000$  mm
- Grössere Abmessungen als Bandausführung lieferbar mit Mittel- und Endstücken; mittels Verbindungsstiften werden die Schlitzdurchlässe an einander gekoppelt
- Lieferbar als Blindelement (mit Walzen) wobei die Oberseite des Durchlasses nicht gestanzt ist
- Abluft: ohne Luftleitlamellen
- Zuluft: mit verstellbaren Walzen, wobei der Luftaustritt einseitig horizontal (nach links oder rechts) oder wechselseitig horizontal oder schräg eingestellt werden kann.
- Standardlänge der Walzen = 150 mm
- Geeignet für Raumhöhen von 2.6 m bis 4 m

Anschlusskasten:

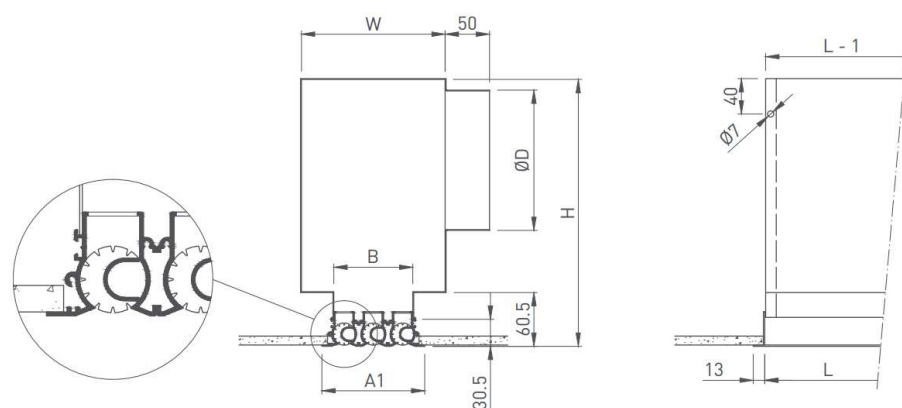
- Mit oder ohne Mengenregulierung im Anschlussstutzen
- Für Abmessungen  $\leq 1600$  mm: 1 Anschlussstutzen rund
- Für Abmessungen  $\geq 1601$  mm: 2 Anschlussstutzen rund

### Ausführung

- Profilschienen aus Aluminium naturfarbig eloxiert; auf Anfrage werden die Auslässe lackiert in RAL nach Wahl
- Die Walzen, gefertigt aus ABS Kunststoff, sind Standard schwarz oder weiss
- Anschlusskasten aus Stahlblech verzinkt, mit oder ohne Isolierung

## Anschlusskasten LP300

### Abmessungen

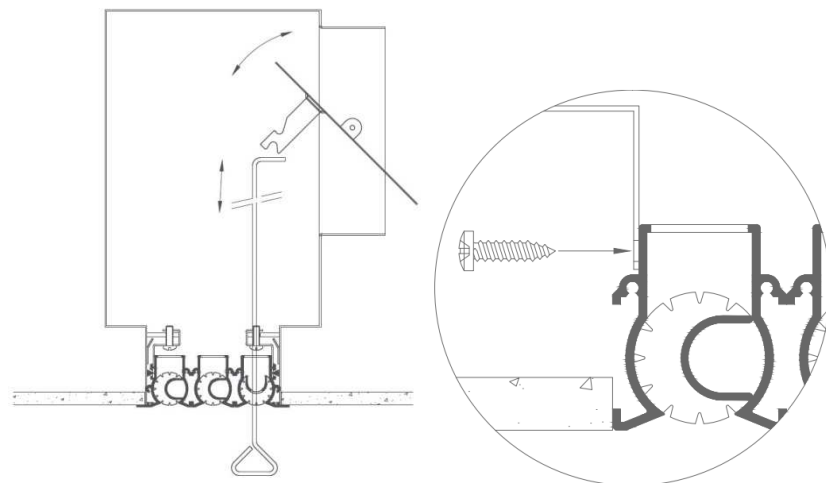


	A1	B	W	H	D
1 Schlitz	50	23	91	215	123
2 Schlitz	83	56	124	250	158
3 Schlitz	116	89	157	300	158
4 Schlitz	149	122	190	340	198

Abmessungen in mm

### Montagehinweise

Der Schlitzdurchlass wird auf Anfrage am Anschlusskasten festgenietet. Die Mengenregulierung im Anschlussstutzen ist durch die Schlitzauslässe einstellbar (LP310).

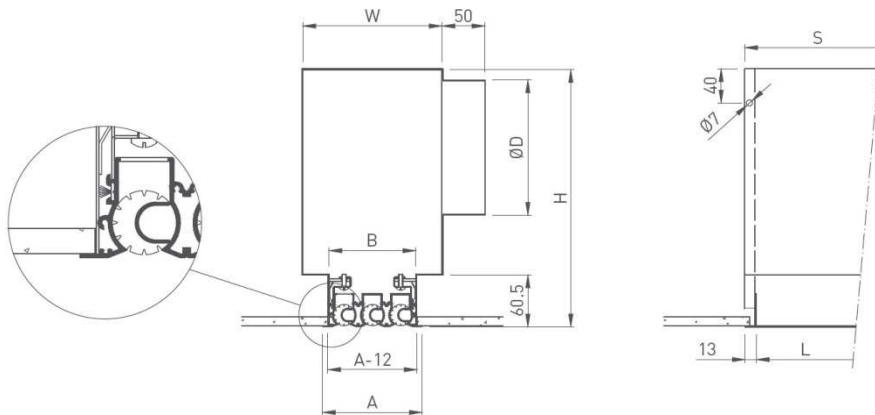


### Beschreibung

Anschlusskasten LP300 aus verzinktem Stahlblech für LT350 und LT360. Möglich mit oder ohne Isolierung und Mengenregulierung im Anschlussstutzen.

## Anschlusskasten LP400

### Abmessungen



### Beschreibung

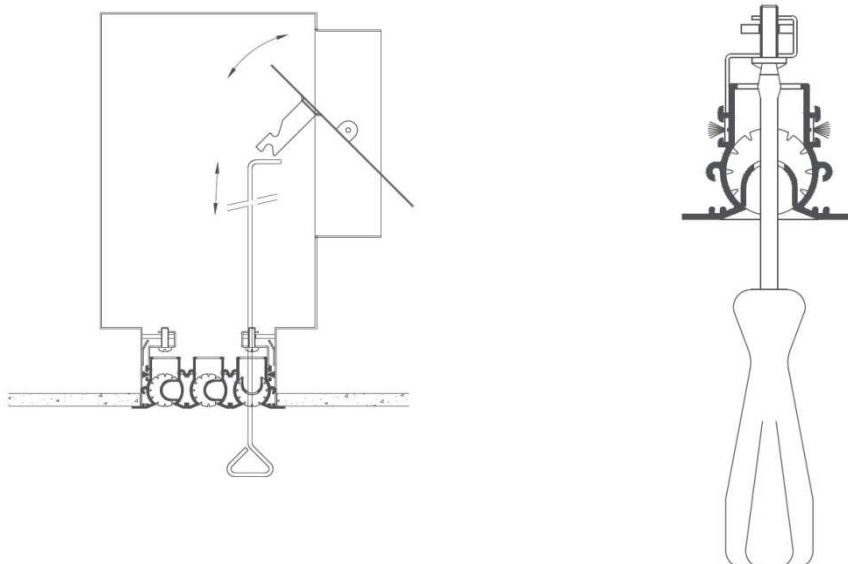
Anschlusskasten aus verzinktem Stahlblech für LT350. Möglich mit oder ohne Isolierung und Mengenregulierung im Anschlussstutzen.

	A1	B	W	H	D
1 Schlitz	50	39	91	225	123
2 Schlitz	83	72	124	260	158
3 Schlitz	116	105	107	300	158
4 Schlitz	149	138	140	340	198

Abmessungen in mm

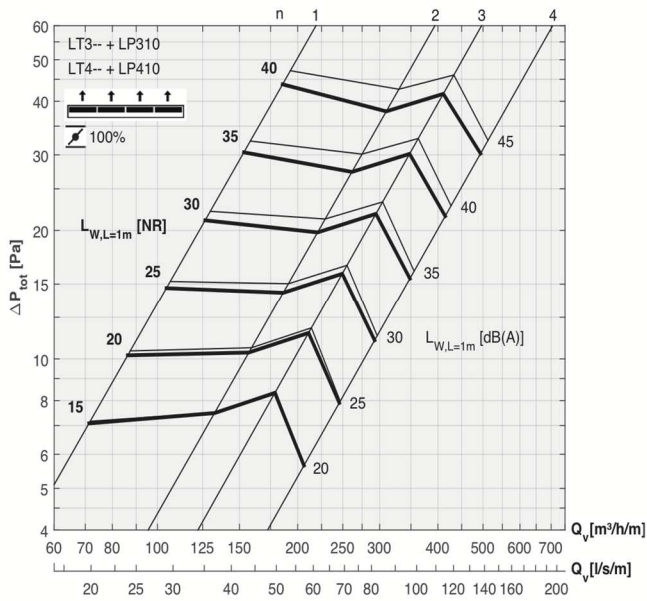
### Montagehinweise

Die Montage der Schlitzdurchlass erfolgt mittels einer unsichtbarer Schraubbefestigung wobei der Schlitzdurchlass jederzeit vom Kasten abnehmbar ist. Die Mengenregulierung im Anschlussstutzen ist durch die Schlitzauslässe einstellbar.

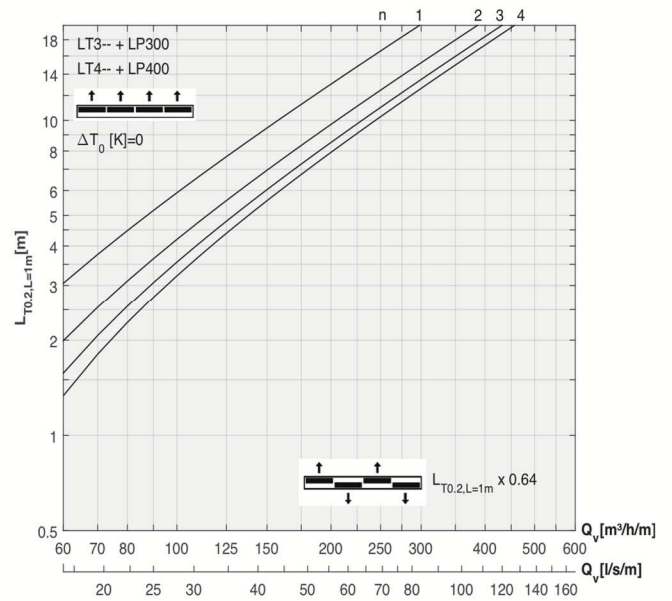


## Berechnungs- und Bestimmungsgrößen

### Zuluft Schalleistungspegel, Druckverlust

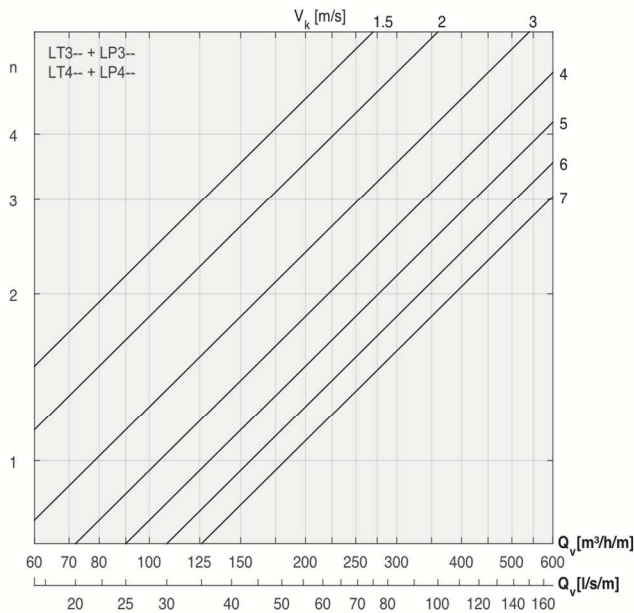


### Wurfweite

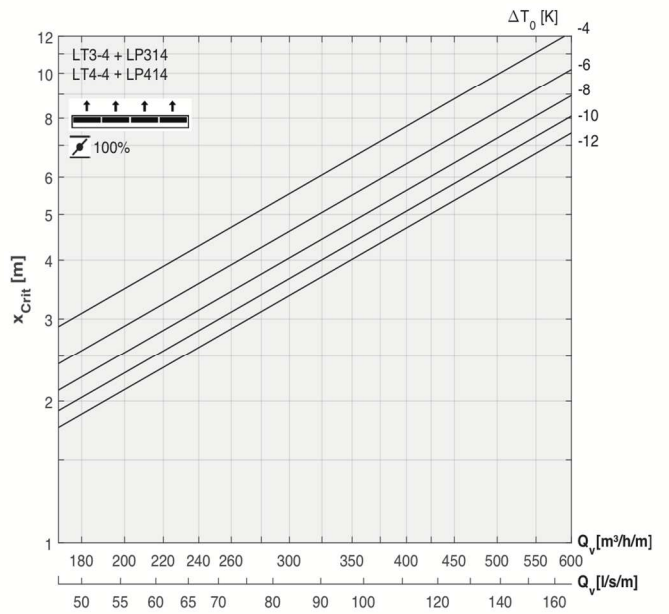
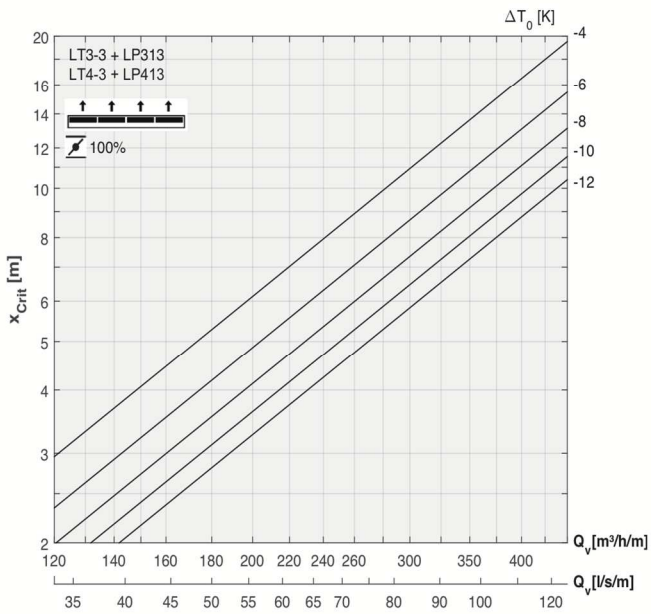
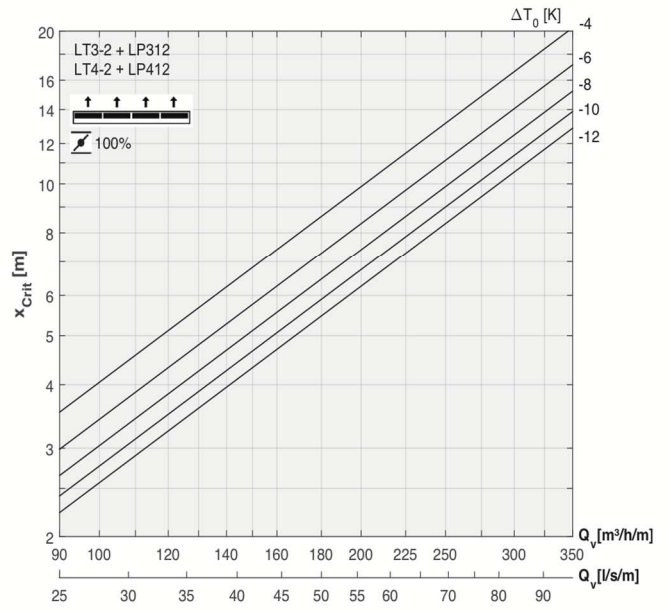
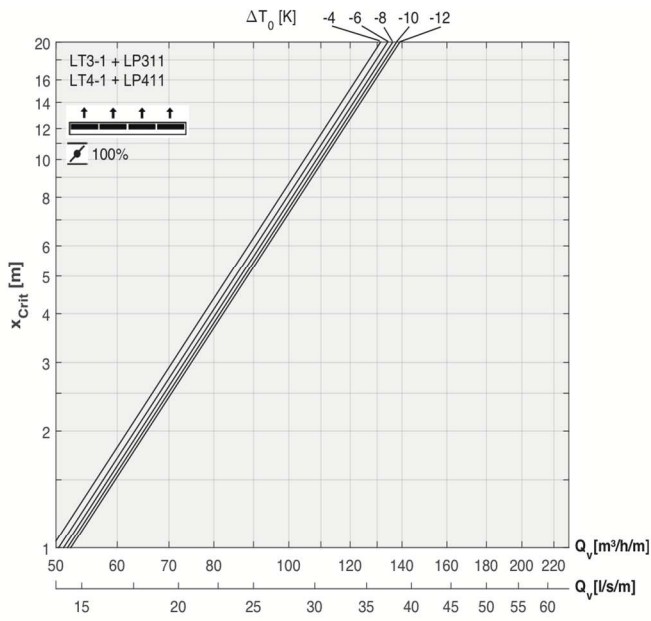


## Ausblasgeschwindigkeit

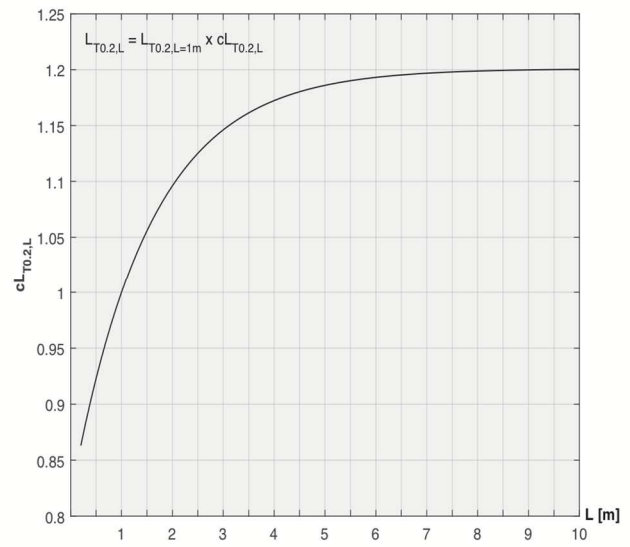
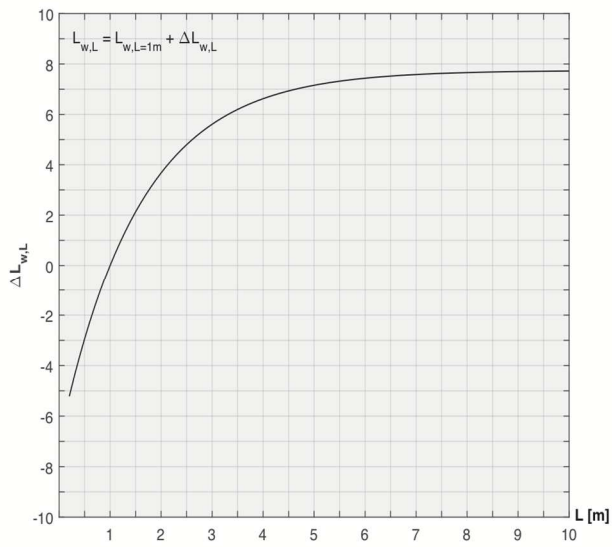
Länge Schlitzauslass 1 m



### Kritischer Strahlweg



## Korrekturfaktoren Abluft



## Freie Querschnitte

Anz. Schlitze	Ak (m <sup>2</sup> /m)
1 Schlitz	0.007
2 Schlitze	0.015
3 Schlitze	0.023
4 Schlitze	0.032

### Bestellcode LT350

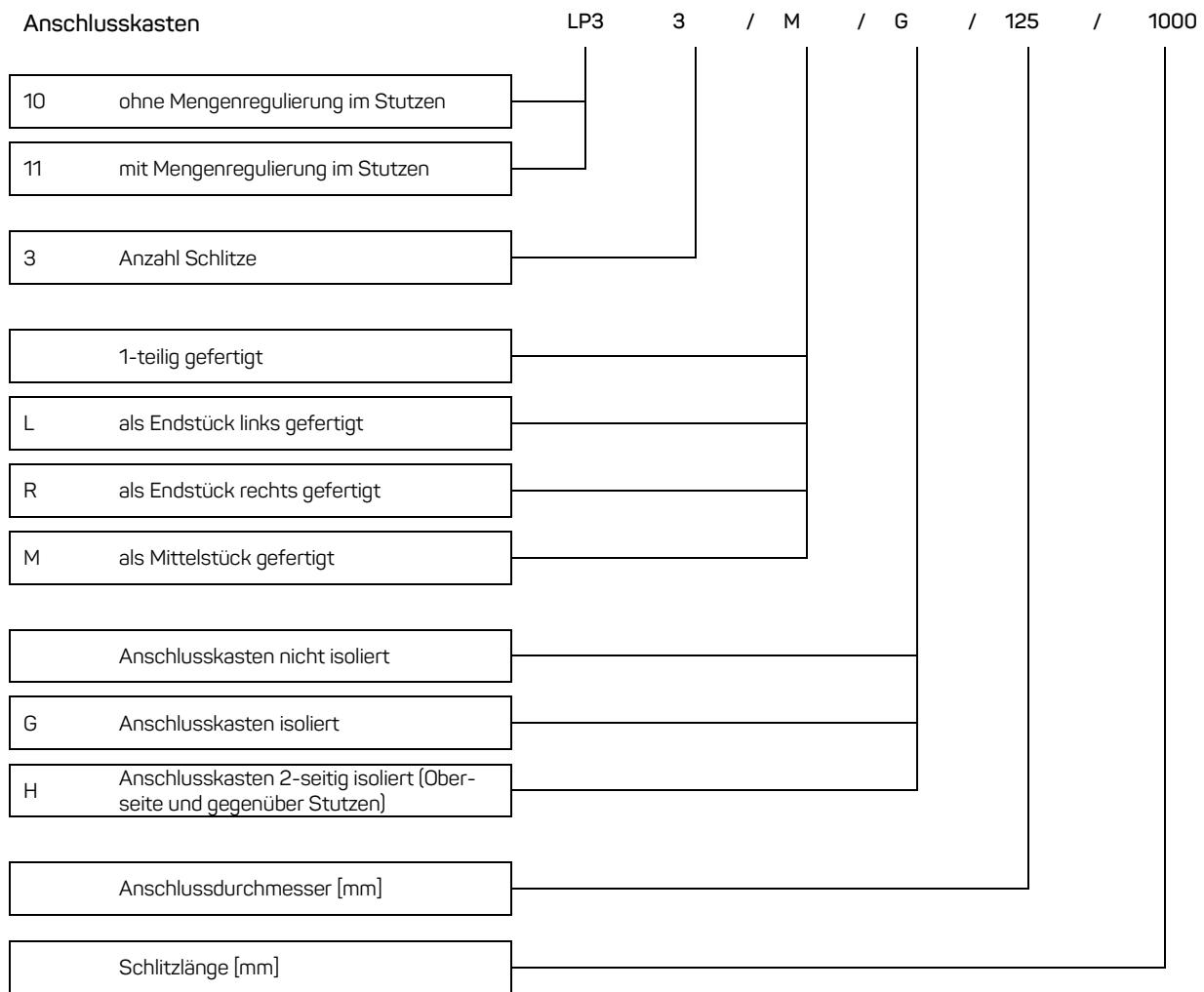
Schlitzdurchlass		LT	35	4	/	M	/	F	/	1000
LT	Zuluft - schwarze Walzen RAL9005									
LW	Zuluft - weisse Walzen RAL 9010									
LA	Abluft - ohne Walzen									
31	Blindstück (LT 35) nicht aktiver Teil - mit Aufhängebügel									
35	Schlitzdurchlass mit Flansch - für feste Montage an dem Anschlusskasten									
45	Schlitzdurch mit Flansch - mit unsichtbarer Schraubbefestigung									
	Schlitzanzahl									
	Schlitzdurchlass einteilig gefertigt, mit Endwinkel an beiden Seiten									
E	Endstück, mit 1 Endwinkel gefertigt									
M	Mittelstück, ohne Endwinkel gefertigt									
	Aluminium eloxiert									
F	Lackiert in RAL nach Wahl									
	Schlitzlänge [mm]									



## Bestellcode LT360

Schlitzdurchlass		LT	35	4	/	M	/	F	/	1000	
LT	Zuluft - schwarze Walzen RAL9005										
LW	Zuluft – weisse Walzen RAL 9010										
LA	Abluft – ohne Walzen										
32	Blindstück (LT 36) nicht aktiver Teil - mit Aufhängebügel										
36	Schlitzdurchlass ohne Flansch - für feste Montage an dem Anschlusskasten										
37	Schlitzdurchlass ohne Flansch – mit Endwinkel für feste Montage an den Anschlusskasten										
Schlitzanzahl											
Schlitzdurchlass einteilig gefertigt, mit Endwinkel an beiden Seiten											
E	Endstück, mit 1 Endwinkel gefertigt										
M	Mittelstück, ohne Endwinkel gefertigt										
Aluminium eloxiert											
F	Lackiert in RAL nach Wahl										
Schlitzlänge [mm]											

### Bestellcode LP300



### Bestellcode LP400

Anschlusskasten		LP4	3	/	M	/	G	/	125	/	1000
10	ohne Mengenregulierung im Stutzen										
11	mit Mengenregulierung im Stutzen										
3	Anzahl Schlitze										
	1-teilig gefertigt										
L	als Endstück links gefertigt										
R	als Endstück rechts gefertigt										
M	als Mittelstück gefertigt										
	Anschlusskasten nicht isoliert										
G	Anschlusskasten isoliert										
H	Anschlusskasten 2-seitig isoliert (Oberseite und gegenüber Stutzen)										
	Anschlussdurchmesser										
	Schlitzlänge [mm]										