

Brandschutz



Entrauchung



Volumenstromregler



Luftdurchlässe

Schalldämpfer



Gliederklappen



Heiz- und Kühlelemente



Kontrollierte Wohnunglüftung



Liftschachtlüftung



Tellerventil
TVOM/TVPM



TELLERVENTILE

Inhaltsverzeichnis

Abluft-Tellerventil TVOM / Kunststoff mit Klemmfeder	2
Zuluft-Tellerventil TVPM / Kunststoff mit Klemmfeder	4
Abluft-Tellerventil TVOM/B / Stahlblech mit Bajonett-Verschluss	6
Zuluft-Tellerventil TVPM/B / Stahlblech mit Bajonett-Verschluss	8
Bestellcode	10

TELLERVENTILE

Abluft-Tellerventil TVOM / Kunststoff mit Klemmfeder

Material

Kunststoff mit Klemmfedern

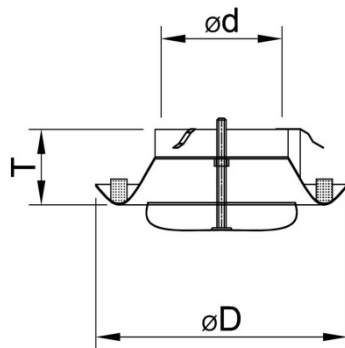
Farbe

RAL 9003

Grösse

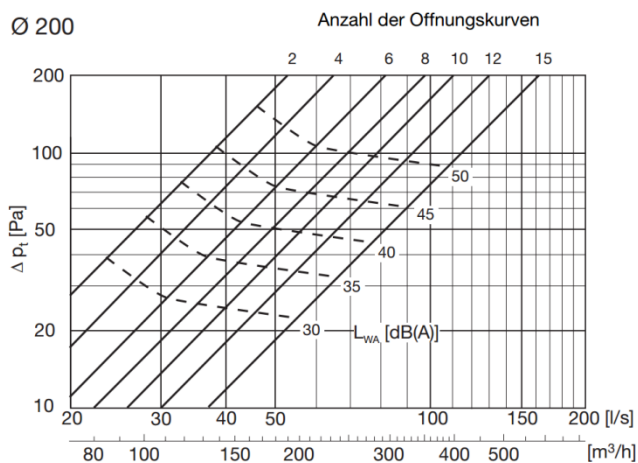
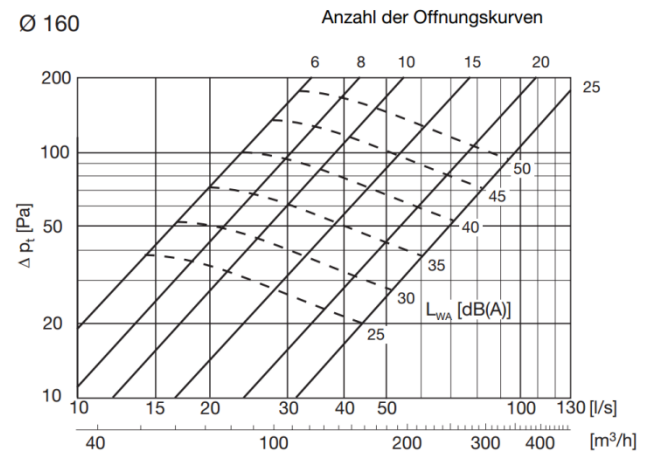
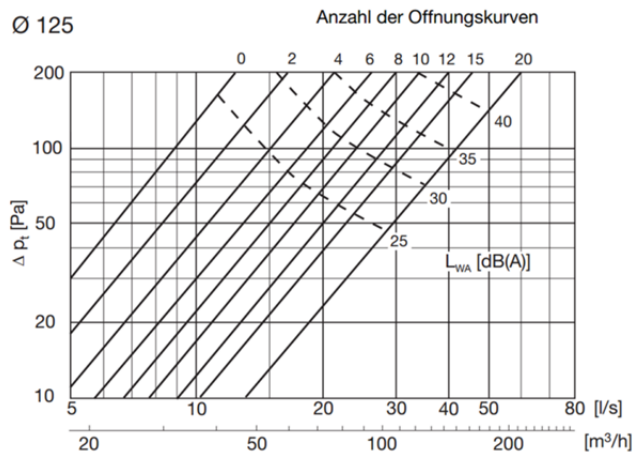
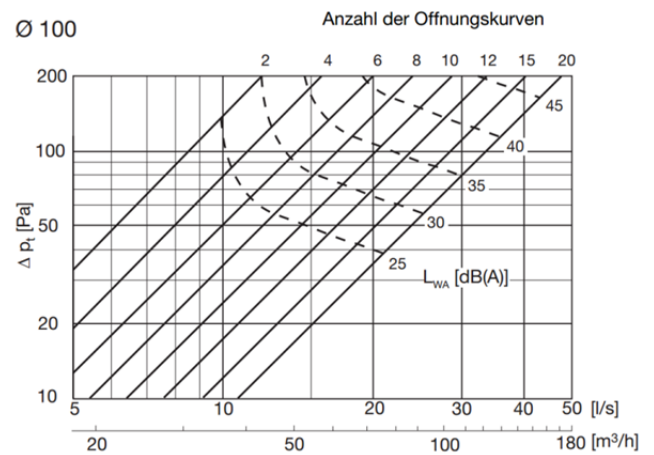
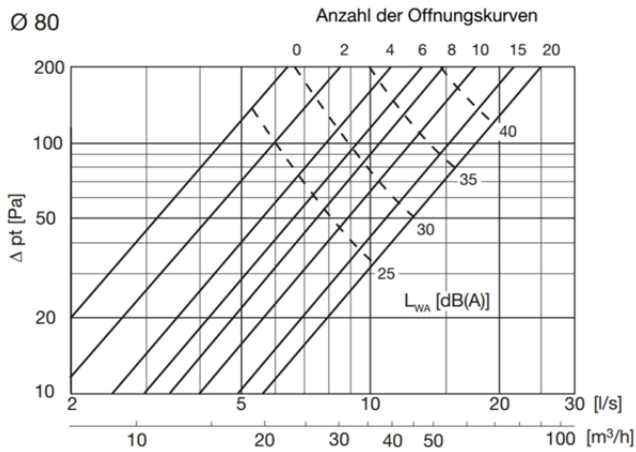
Ø 80, 100, 125, 160, 200 mm

Abmessungen



Grösse	Ød	ØD	T
80	45	115	58
100	70	138	55
125	85	165	55
160	95	190	58
200	163	163	55

Druckverluste und Schallleistungspegel TVOM



Zuluft-Tellerventil TVPM / Kunststoff mit Klemmfeder

Material

Kunststoff mit Klemmfedern

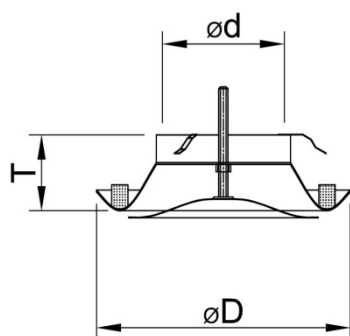
Farbe

RAL 9003

Grösse

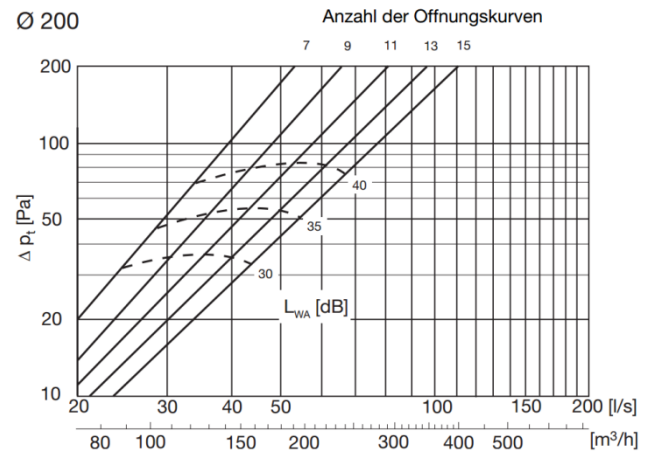
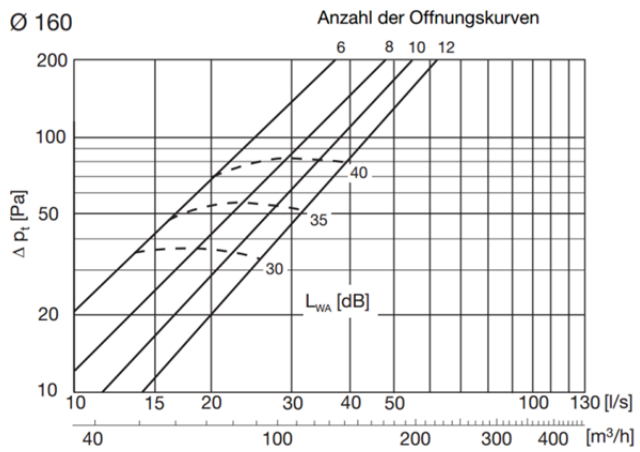
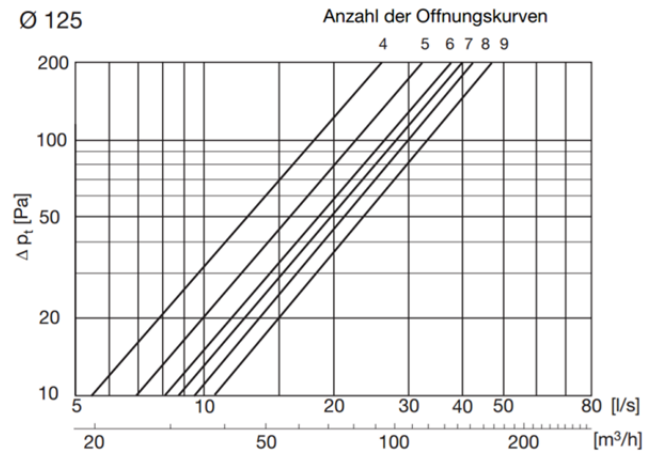
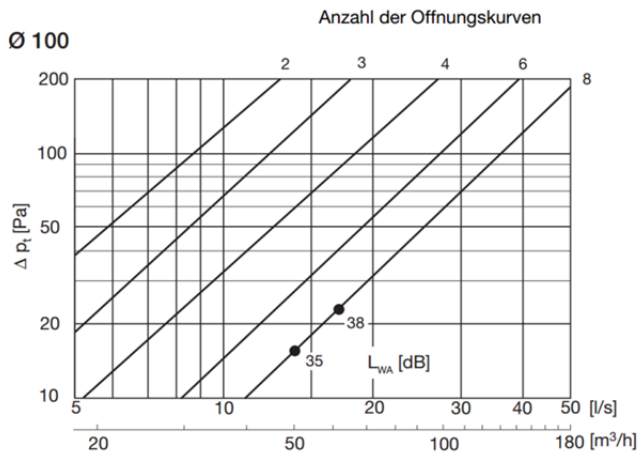
Ø 80, 100, 125, 160, 200 mm

Abmessungen



Grösse	Ød	ØD	T
80	45	115	58
100	70	138	55
125	85	165	55
160	95	190	58
200	163	163	55

Druckverluste und Schallleistungspegel TVPM



Abluft-Tellerventil TVOM/B / Stahlblech mit Bajonett-Verschluss

Material

Stahlblech mit Bajonett-Verschluss

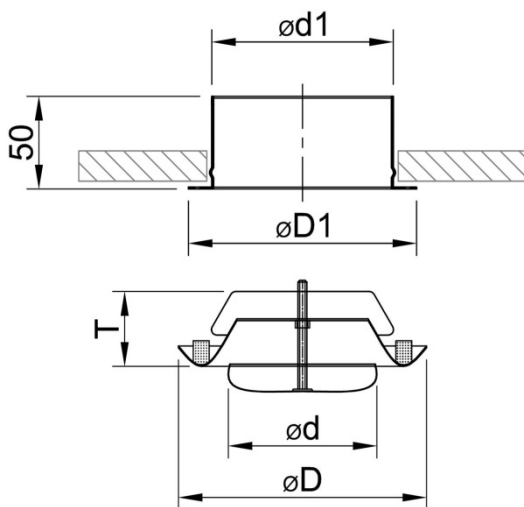
Farbe

RAL 9010

Grösse

Ø 80, 100, 125, 160, 200 mm

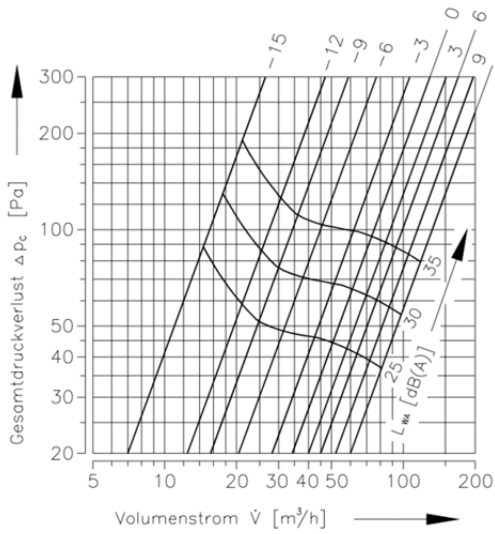
Abmessungen



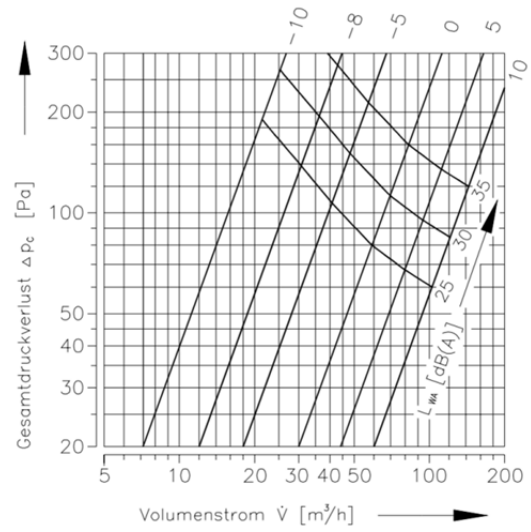
Grösse	ØD	ØD1	Ød	Ød1	T
80	115	105	60	79	42
100	138	125	75	99	40
125	164	150	99	124	46
150	202	175	118	149	50
160	211	185	129	159	54
200	248	225	157	199	63

Druckverluste und Schallleistungspegel TVOM/B

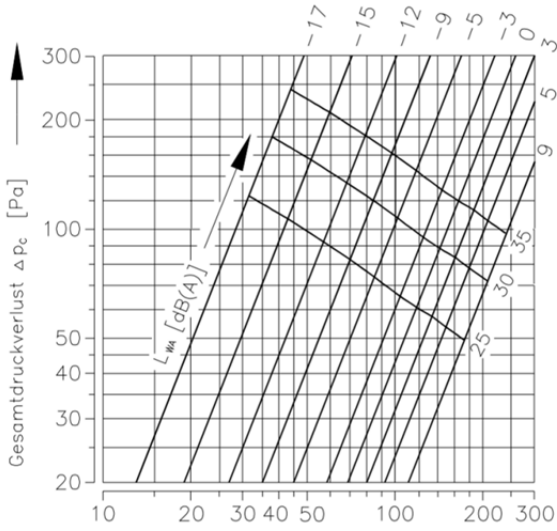
NW 80



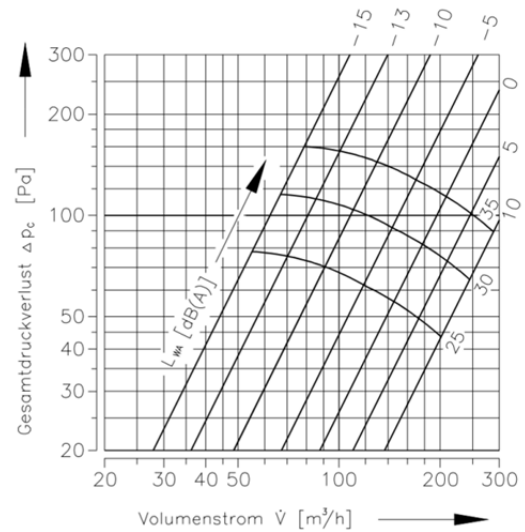
NW 100



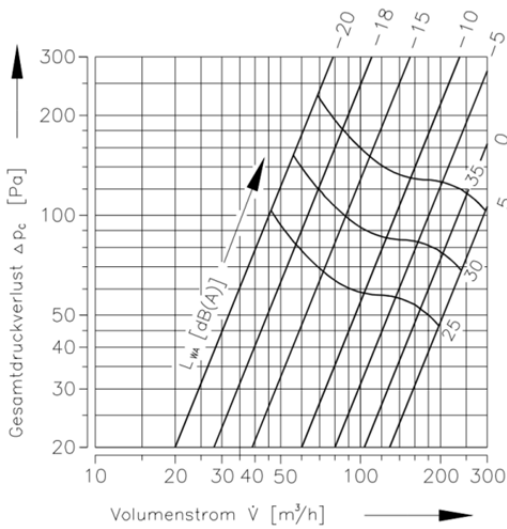
NW 125



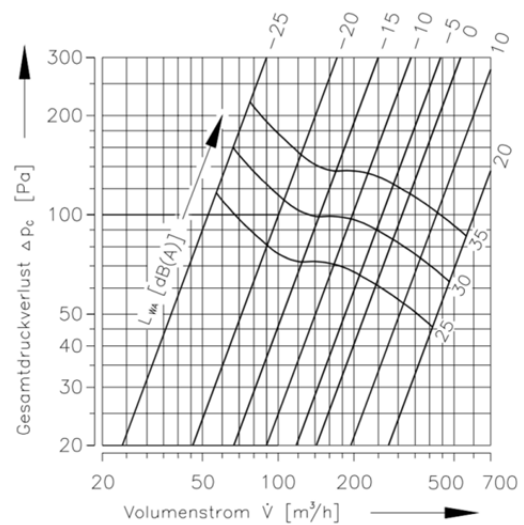
NW 150



NW 160



NW 200



Zuluft-Tellerventil TVPM/B / Stahlblech mit Bajonett-Verschluss

Material

Stahlblech mit Bajonett-Verschluss

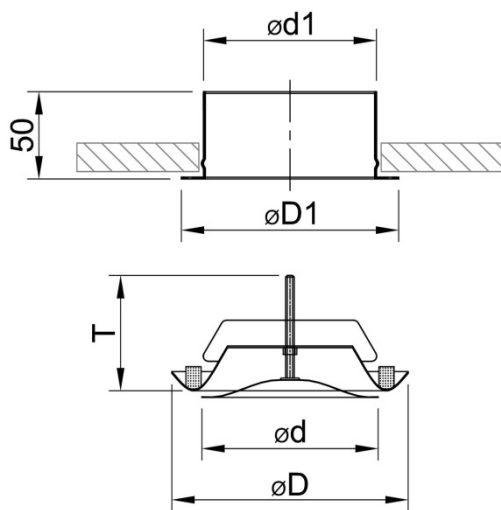
Farbe

RAL 9010

Grösse

Ø 80, 100, 125, 160, 200 mm

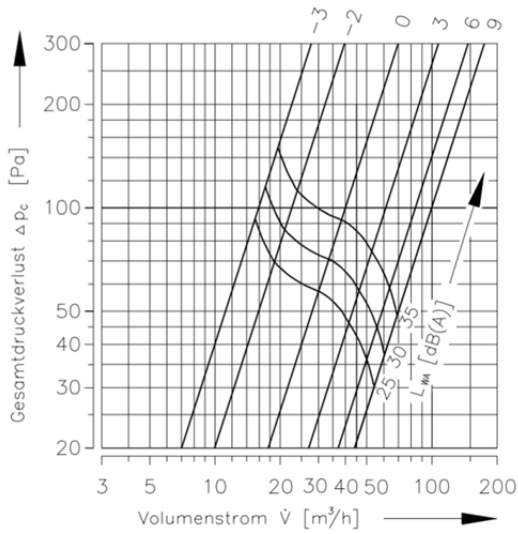
Abmessungen



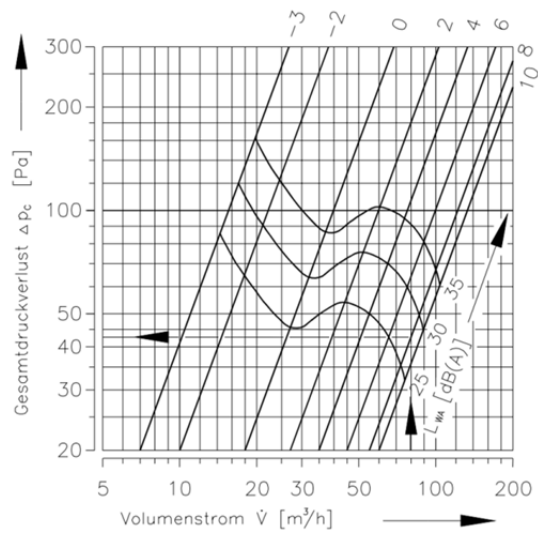
Grösse	$\varnothing D$	$\varnothing D1$	$\varnothing d$	$\varnothing d1$	T
80	115	105	80	79	42
100	138	125	93	99	40
125	164	150	115	124	46
150	202	175	135	149	50
160	211	185	148	159	54
200	248	225	196	199	63

Druckverluste und Schallleistungspegel TVPM/B

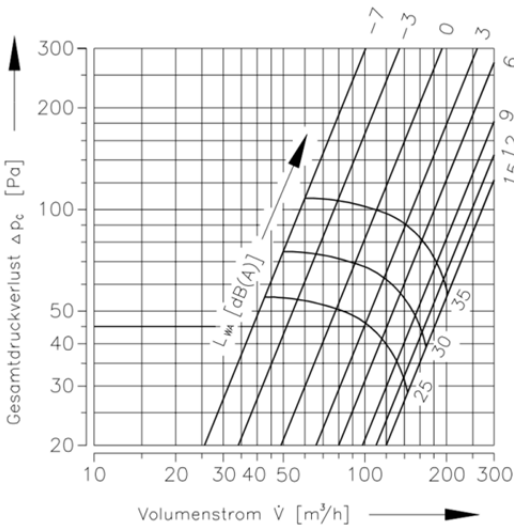
NW 80



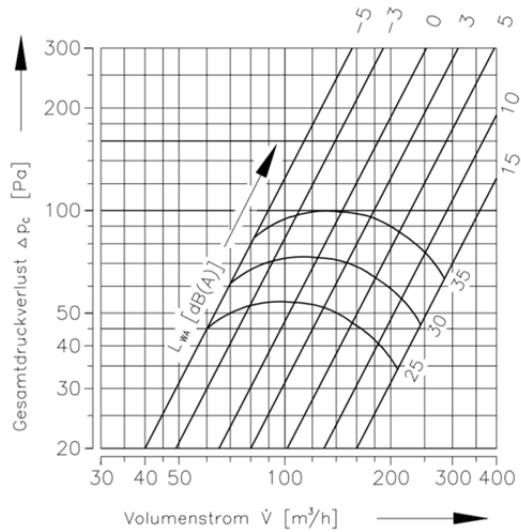
NW 100



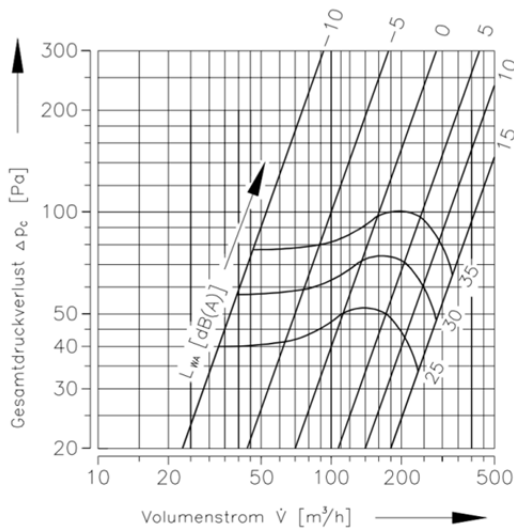
NW 125



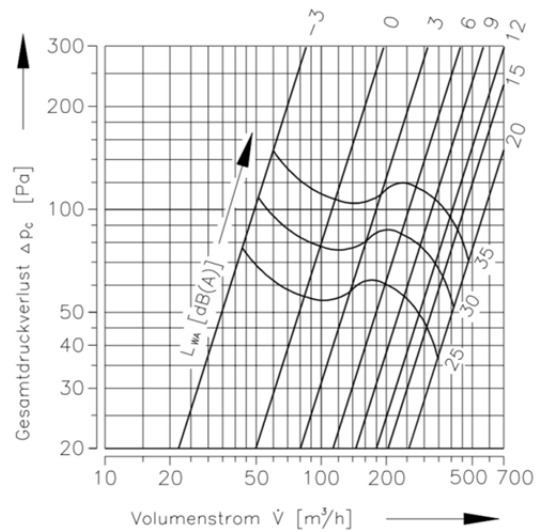
NW 150



NW 160



NW 200



Bestellcode

